



WYTYCZNE DLA INWESTORÓW I AUDYTORÓW ENERGETYCZNYCH UKIERUNKOWANE NA TERMOMODERNIZACJĘ BUDYNKÓW

PORADNIK DLA INWESTORA



WYTYCZNE DLA INWESTORÓW I AUDYTORÓW ENERGETYCZNYCH
ukierunkowane na termomodernizację budynków

PORADNIK DLA INWESTORA

Opracowanie:
NARODOWA AGENCJA POSZANOWANIA ENERGII S.A.
00-002 Warszawa, ul. Świętokrzyska 20

Wydawca:
ALIOR BANK

W poradniku zestawiono podstawowe zasady, wymagania i korzyści wykonania głębokiej modernizacji budynków w zakresie poprawy efektywności energetycznej.
Poradnik powinien służyć jako pomoc przy przygotowaniu przedsięwzięcia termomodernizacyjnego.

Poradnik uwzględnia stan prawny na dzień 1.08.2018 r.

SPIS TREŚCI

1	GŁĘBOKA MODERNIZACJA BUDYNKÓW - DLACZEGO I JAK WYKONAĆ.....	5
2	PRZYGOTOWANIE MODERNIZACJI	7
2.1	Audyt energetyczny	7
2.2	Decyzja o realizacji przedsięwzięcia modernizacyjnego.....	7
2.3	Projekty.....	8
2.4	Finansowanie modernizacji	8
2.5	Pozwolenie lub zgłoszenie budowy	9
3	OCIEPLENIE BUDYNKU	9
3.1	Ocieplenie ścian zewnętrznych.....	9
3.1.1	Metoda ocieplania od zewnątrz	10
3.1.2	Metoda ocieplania od wewnątrz.....	11
3.2	Ocieplenie dachów i stropodachów	12
3.3	Ocieplenie stropów nad piwnicami	13
3.4	Materiały do izolacji cieplnej budynku	13
3.5	Grubość warstwy izolacji cieplnej.....	14
3.6	Wymagania ochrony środowiska	15
4	WYMIANA OKIEN I DRZWI ZEWNĘTRZNYCH	15
5	MODERNIZACJA SYSTEMU GRZEWCZEGO.....	16
5.1	Zmiany w węźle ciepłowniczym	16
5.2	Modernizacja kotłowni	17
5.3	Modernizacja instalacji grzewczej	18
6	SYSTEMY WENTYLACJI	23
6.1	Wentylacja	23
6.1.1	Wentylacja naturalna grawitacyjna	24
6.1.2	Wentylacja naturalna, higrosterowana	24
6.1.3	Wentylacja mechaniczna	24
6.1.4	Gruntowe wymienniki ciepła (GWC) jako rekuperatory.	25
6.1.5	Wentylacja hybrydowa	26
7	SYSTEM ZAOPATRZENIA W C.W.U.....	26
8	WYKORZYSTANIE OZE	28
8.1	Kolektory słoneczne	28
8.2	Fotowoltaika (PV).....	29
8.3	Pompy ciepła.....	30
9	SYSTEM MONITOROWANIA I ZARZĄDZANIA ENERGIĄ	31

10 PROCEDURA SPORZĄDZANIA I WERYFIKACJI AUDYTÓW DLA POŻYCZEK
TERMOMODERNIZACYJNYCH dla PT w ŁÓDZKIEM..... 34

1 GŁĘBOKA MODERNIZACJA BUDYNKÓW - DLACZEGO I JAK WYKONAĆ

Budynki mieszkalne i budynki użyteczności publicznej (biura, szkoły, szpitale, hotele, obiekty kultury i sportu), wybudowane kilkanaście lub kilkadziesiąt lat temu swoimi cechami technicznymi i użytkowymi nie odpowiadają współczesnym wymaganiom. Obecnie jednak dysponujemy szeregiem nowych rozwiązań technicznych, za pomocą których można istniejący stan zmienić, wykonując odpowiednią modernizację. Szczególnie ważne i potrzebne są takie zmiany i usprawnienia, które umożliwią prawidłowe użytkowanie budynków przy znacznym zmniejszeniu zużycia energii.

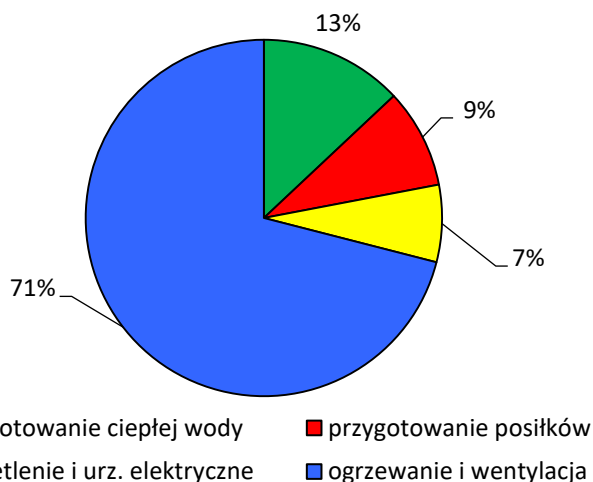
Budynki poddane modernizacji są nie tylko lepiej dostosowane do współczesnych wymagań użytkowych, ale także zapewniają lepsze warunki dla zdrowia i samopoczucia użytkowników. Modernizacja umożliwia osiągnięcie korzyści ekonomicznych, ekologicznych i społecznych, a w szczególności:

- podniesienie stanu technicznego i obniżenie zużycia energii oraz kosztów utrzymania i konserwacji budynku;
- podwyższenie standardu użytkowego (mikroklimatu) dla całego obiektu;
- stworzenie obiektu o wyższych walorach estetycznych;
- zmniejszenie emisji szkodliwych substancji do środowiska (np. dwutlenku węgla) wynikające z mniejszego, związanego z użytkowaniem budynku, zapotrzebowania na energię po wykonaniu modernizacji;
- podwyższenie wartości rynkowej budynku.

Modernizować budynki można kompleksowo w trakcie jednej inwestycji lub też wykonując stopniowo poszczególne usprawnienia, rozkładając działania na wiele lat i kolejno modernizując wybrane elementy budynku. Również poszczególne usprawnienia można wykonywać w ograniczonym zakresie lub w zakresie maksymalnie możliwym. Doświadczenia praktyczne wykazują, że najbardziej opłacalne i skuteczne jest wykonanie modernizacji w sposób kompleksowy, czyli obejmujący wszystkie elementy budynku przy wykorzystaniu w maksymalnym stopniu dostępnych możliwości poprawy stanu istniejącego. Takie kompleksowe działanie ma nazwę głębokiej modernizacji i obejmuje:

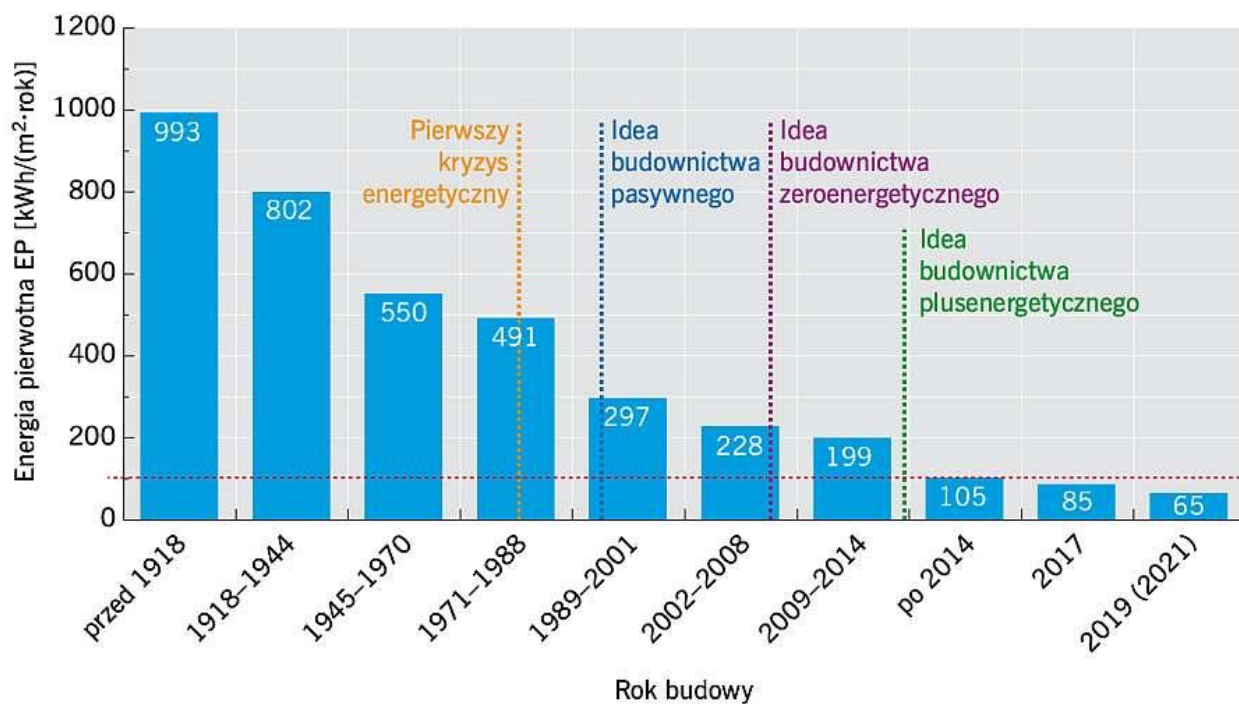
- ocieplenie ścian, dachów i stropodachów oraz stropów nad nieogrzewanymi piwnicami i podłóg na gruncie;
- wymianę okien i drzwi zewnętrznych;
- modernizację lub wymianę systemu grzewczego w budynku ew. z modernizacją lub wymianą źródła ciepła;
- modernizację lub wymianę systemu zaopatrzenia w ciepłą wodę użytkową;
- modernizację systemu wentylacji i klimatyzacji;
- modernizację oświetlenia i napędów elektrycznych;
- wprowadzenie urządzeń wykorzystujących energię ze źródeł odnawialnych np. kolektorów słonecznych, ogniw fotowoltaicznych, pomp ciepła;
- wprowadzenie systemu monitorowania i zarządzania energią.

W budynkach mieszkalnych zużycie energii związane jest z różnymi potrzebami mieszkańców (rys. 1), ale dominującą część energii zużywa się na ogrzewanie i wentylację pomieszczeń. Dlatego w działaniach dotyczących zmniejszenia zużycia energii w budynkach podstawowe znaczenie ma obniżenie zużycia ciepła na ogrzewanie.



Rys. 1. Struktura zużycia energii w budynkach mieszkalnych

Na przestrzeni kilkudziesięciu lat zarówno w Europie jak i Polsce stopniowo zmieniane były przepisy budowlane dotyczące wymaganej izolacyjności termicznej dla nowowznoszonych budynków, w związku z czym budynki nowsze zużywają na ogrzewanie znacznie mniej ciepła niż budynki starsze. Tę zależność ilustruje rys. 2.



Rys.2. Przeciętne roczne zużycie energii pierwotnej na ogrzewanie w budynkach mieszkalnych nie poddanych termomodernizacji, zbudowanych w Polsce w różnych okresach (według zmieniających się przepisów).

W budynkach zbudowanych według dawnych przepisów konieczne zatem jest ich ocieplenie, czyli dodatkowe izolowanie przegród zewnętrznych (ścian, dachów, stropów nad piwnicami itd.) i zastosowanie dobrze izolujących okien. Efektem ocieplenia będzie zmniejszenie zapotrzebowania ciepła i kosztów ogrzewania.

2 PRZYGOTOWANIE MODERNIZACJI

2.1 Audyt energetyczny

Pierwszą czynnością przygotowującą modernizację budynku jest wykonanie audytu energetycznego. **Audyt energetyczny** jest to ocena budynku z punktu widzenia zużycia energii i przygotowanie propozycji zmian i ulepszeń, które trzeba wykonać, ażeby zmniejszyć istniejące zużycie energii i związane z tym koszty eksploatacyjne. W ramach audytu dokonuje się przeglądu i oceny aktualnego wykorzystania energii w budynku i na tej podstawie określa się rodzaj i zakres zmian i ulepszeń, które należy wprowadzić. Określa się również jakie usprawnienia mogą przynieść największe korzyści ekonomiczne (rozwiązania optymalne).

Zakres i formę audytów energetycznych dla przygotowania termomodernizacji określa rozporządzenie Ministra Infrastruktury z 17 marca 2009 (*Dz.U. nr 43, poz.346*) z późniejszymi zmianami zawartymi w Rozporządzeniu Ministra Infrastruktury i Rozwoju z dnia 3.09.2015 (*Dz.U. 2015 poz. 1606*), jednak dla potrzeb głębokiej modernizacji audyt musi obejmować szerszy zakres niż przewidziany w tym rozporządzeniu.

Audyt energetyczny jest dokumentem niezbędnym:

- dla właściciela budynku, jako podstawa do podjęcia **decyzji** o celowości wykonania modernizacji,
- dla bankowi udzielającemu pożyczki w ramach Programu,
- dla projektanta, jako założenia projektu.

Audyt nie jest podstawą do prowadzenia robót - stanowi jedynie założenia do opracowania projektu.

Audyt powinien przewidywać kilka wariantów wykonania modernizacji różniących się zakresem i kosztem jej realizacji, ze wskazaniem wariantu optymalnego.

Opracowanie audytu trzeba powierzyć przygotowanemu do jego wykonania specjalście (audytorowi energetycznemu).

2.2 Decyzja o realizacji przedsięwzięcia modernizacyjnego

Na podstawie zaproponowanych w audycie zmian, usprawnień i wariantów modernizacji inwestor może podjąć racjonalną decyzję o realizacji przedsięwzięcia modernizacyjnego, a także ustalić jego ostateczny zakres w dostosowaniu do możliwości jego sfinansowania przez inwestora z wykorzystaniem kredytu i środków własnych.

Należy dążyć do możliwie najszerszego zakresu modernizacji, czyli wykonania wszystkich możliwych usprawnień, które zmniejszą zużycie energii w budynku, jednak minimalna oszczędność energii końcowej musi wynosić 25%.

2.3 Projekty

Przepisy Prawa Budowlanego określają, że wykonanie inwestycji wymaga opracowania projektu w tych przypadkach, gdy konieczne jest uzyskanie pozwolenia na budowę. W większości przypadków wykonanie modernizacji wymaga tylko zgłoszenia, a więc z punktu widzenia prawa projekt nie jest wymagany. Jednak dla prawidłowego wykonania modernizacji opracowanie projektu (lub projektów) jest niezbędne. Projekt jest potrzebny dla jednoznacznego ustalenia sposobu wykonania wszystkich szczegółów modernizacji, jednoznacznego określenia rodzaju materiałów, wyrobów i urządzeń, które zostaną zastosowane wraz z ich charakterystyką techniczną (z powołaniem się na właściwą Polską Normę).

Podstawą opracowania projektu jest audyt energetyczny i decyzja inwestora o wyborze wariantu realizowanego przedsięwzięcia. Szczegółowe wymagania dotyczące zawartości projektu budowlanego określa *Rozporządzenie Ministra Transportu, Budownictwa i Gospodarki Morskiej z dnia 25 kwietnia 2012 r. w sprawie szczegółowego zakresu i formy projektu budowlanego (Dz. U. poz. 462 oraz z 2013 r. poz. 762)* wraz ze zmianami ogłoszonymi w *Rozporządzeniu Ministra Infrastruktury i Rozwoju z dnia 22 września 2015 r. (Dz.U. z 7 października 2015 r. Poz. 1554)* zmieniającymi ww. rozporządzenie. Przepisy tego rozporządzenia określają przypadki, gdy projekt jest wymagany przez Prawo Budowlane. W innych sytuacjach projekt może mieć formę uproszczoną, jednak musi zawierać wykaz robót i opis sposobu ich wykonania wraz z rysunkami najważniejszych fragmentów robót.

W ramach przygotowania głębokiej modernizacji należy opracować projekt składający się z następujących części (lub odrębnych projektów):

- ocieplenie budynku i wymiana okien,
- modernizacja systemu grzewczego, zaopatrzenia w ciepłą wodę, wentylacji, klimatyzacji lub chłodzenia z ew. wykorzystaniem OZE,
- system monitoringu i zarządzania energią w budynkach.

Poza opracowaniem projektów poszczególnych rodzajów robót potrzebne jest opracowanie zbiorczego zestawienia robót i ich kosztów oraz harmonogramu realizacji, w którym zostają uwzględnione wzajemne uwarunkowania wykonania poszczególnych rodzajów robót.

Wykonanie projektów należy powierzyć specjalistom posiadającym wymagane uprawnienia.

2.4 Finansowanie modernizacji

Na ogół właściciele budynków nie posiadają wystarczających funduszy potrzebnych na przeprowadzenie modernizacji i korzystają z różnych form pomocy finansowej lub kredytu.

Podstawowym warunkiem uzyskania kredytu jest posiadanie zdolności kredytowej, tj. zdolności do spłaty zaciągniętego kredytu wraz z odsetkami w umownych terminach płatności, tzn. terminach wynikających z umowy kredytowej. Bank przy ocenie zdolności kredytowej bierze pod uwagę aktualną i przewidywaną (przynajmniej do momentu spłaty kredytu) efektywność gospodarowania, stan majątkowy oraz płynność płatniczą.

Warunkiem uzyskaniu kredytu jest też prawne zabezpieczenie spłaty kredytu, a niekiedy także posiadanie rachunku bieżącego w banku kredytującym. Bank może wymagać także dokumentu potwierdzającego prawo do dysponowania nieruchomością (własność, dzierżawa), a także dokumentów wymaganych wg przepisów Prawa Budowlanego.

2.5 Pozwolenie lub zgłoszenie budowy

Ustawa Prawo Budowlane w art.29-31 zawiera wymagania dotyczące udzielania pozwoleń na budowę i zgłoszeń budowy.

W świetle tych przepisów wykonanie robót wchodzących w skład głębokiej modernizacji budynku wymaga zgłoszenia budowy.

Wyjątkiem jest wykonywanie robót budowlanych obejmujących ocieplenie budynku o wysokości powyżej 25 m, które wymagają uzyskania pozwolenia na budowę.

Uwaga: W przypadku, gdy ściany zewnętrzne budynku są usytuowane na granicy sąsiedniej działki terenu lub na granicy chodnika ulicy, wykonanie ocieplenia wymaga uzyskania zgody właściciela tej działki lub władz miasta. Władze miasta najczęściej wyznaczają w tym przypadku stałą roczną opłatę za zajęcie pasa terenu miejskiego. W przypadku braku zgody na wykonanie ocieplenia poza własnym terenem – rozwiązaniem może być wykonanie ocieplenia od wewnątrz budynku.

3 OCIEPLENIE BUDYNKU

3.1 Ocieplenie ścian zewnętrznych

Ocieplenie polega na dodaniu do istniejącej ściany dodatkowej warstwy materiału o wysokich właściwościach izolacyjności cieplnej. Ocieplenie powoduje zmniejszenie strat ciepła, a także podwyższenie temperatury na wewnętrznej powierzchni ściany, co pozytywnie wpływa na komfort użytkownika oraz eliminuje możliwość skraplania się pary wodnej i powstawania pleśni.

Stopień izolowania cieplnego ścian charakteryzuje współczynnik przenikania ciepła U . Im ten współczynnik jest mniejszy, tym mniejsza „ucieczka” ciepła przez ścianę. W ścianach budynków zbudowanych kilkanaście czy kilkadziesiąt lat temu U ma wartość około $1 \text{ W}/(\text{m}^2\text{K})$.

Przy termomodernizacji budynków przegrody zewnętrzne (ściany zewnętrzne i dachy) muszą być tak ocieplone, aby spełnić wymagania wg *Warunków Technicznych jakim powinny odpowiadać budynki i ich usytuowanie*, które są ustalone dla nowych budynków budowanych w latach 2017-2020. Jeszcze lepiej gdyby były to wartości, które będą obowiązywać dla budynków budowanych po 31 grudnia 2020 roku zgodnie z poniższą tabelą:

Rodzaj przegrody	Wartość U_{\max} wg WT od 2017 do 30 grudnia 2020	Wartość U_{\max} wg WT od 31 grudnia 2020
ściany zewnętrzne	0,23 $\text{W}/(\text{m}^2\text{K})$	0,20 $\text{W}/(\text{m}^2\text{K})$
dachy i stropodachy	0,18 $\text{W}/(\text{m}^2\text{K})$	0,15 $\text{W}/(\text{m}^2\text{K})$
Podłoga na gruncie	0,30 $\text{W}/(\text{m}^2\text{K})$	0,30 $\text{W}/(\text{m}^2\text{K})$
Strop nad nieogrzewaną piwnicą	0,25 $\text{W}/(\text{m}^2\text{K})$	0,25 $\text{W}/(\text{m}^2\text{K})$

Ocieplenie można wykonać od zewnątrz i od wewnątrz.

Ocieplenie od zewnątrz jest zdecydowanie najbardziej skuteczne i najwygodniejsze w realizacji, dlatego jest stosowane w zdecydowanej większości modernizacji. Ocieplenie od zewnątrz:

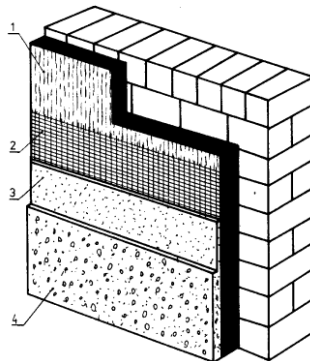
- tworzy równomierną izolację na całej powierzchni ściany i najskuteczniej eliminuje mostki cieplne czyli miejsca słabiej izolowane,
- zwiększa pojemność cieplną ściany (ogrzana ściana jest akumulatorem ciepła),
- tworzy nową estetyczną elewację budynku,
- może być realizowane bez zakłócania użytkowania pomieszczeń.

Ocieplenie od wewnątrz stosowanie jest wyjątkowo np. w budynkach zabytkowych, w których niedopuszczalne są zmiany w elewacjach, a także gdy trzeba wykonać ocieplenie ściany stojącej na granicy parceli, gdy ocieplenia nie można wykonać na ścianie od strony sąsiada.

3.1.1 Metoda ocieplania od zewnątrz

a. metoda bezspoinowa

Ocieplenie od zewnątrz wykonuje się powszechnie metodą określaną jako „lekka mokra” lub „bezspoinowa” lub ETICS. Polega ona na przyklejeniu i przymocowaniu kołkami do ściany warstwy izolacyjnej (najczęściej płyty styropianowe lub płyty z wełny mineralnej), na której wykonuje się cienką warstwę fakturową na siatce z włókna szklanego. Istnieją różne odmiany i warianty tej metody oferowane przez poszczególne firmy, które różnią się pomiędzy sobą zastosowanymi materiałami. Metoda ta ma wiele zalet, takich jak prostota wykonania, duża szczelność, uniwersalność zastosowania i stosunkowo niski koszt.



Szczegóły dotyczące tej metody cieplenia zawierają „Warunki techniczne wykonania, oceny o odbioru robót z zastosowaniem ETICS” wydane przez Stowarzyszenie na rzecz Systemów Ociepleń, dostępne na stronie www.systemyocieplen.pl.

Rys.3. Ocieplenie ściany metodą bezspoinową (ETICKS).

1. materiał izolacyjny mocowany masą klejącą i kołkami
2. siatka z włókna szklanego
3. wyprawa
4. warstwa fakturowa elewacyjna

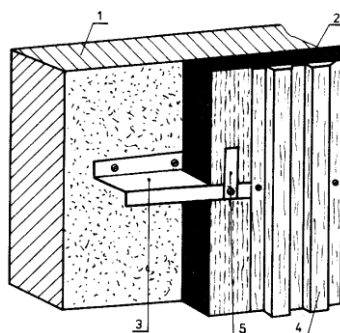
Uwaga: wykonywanie robót dociepleniowych metodą ETICKS nie powinno odbywać się przy temperaturze niższej niż +5°C, a także przy niekorzystnych warunkach atmosferycznych (deszcz, silne nasłonecznienie, silny wiatr).

b. metoda "lekka, sucha"

Ocieplenie od zewnątrz - metodą „lekką suchą” polega na wykonaniu ocieplenia w całości jako warstwy montowanej, tj. bez procesów “mokrych” na budowie. Zaletą tej metody jest możliwość wykonywania prac także w warunkach zimowych.

Ocieplenie płytami z wełny mineralnej przymocowuje się do rusztu z kształtowników z blachy ocynkowanej tworzących poziome pasy na powierzchni istniejącej ściany. Warstwę izolacyjną osłania się od zewnątrz warstwą ochronną, którą może być blacha fałdowana powlekana, profile z wysoko udarowego PCW, płyty lignocementowe, Fibrobet, siding itp.

Odmianą tej metody jest ocieplenie płytami złożonymi z blachy fałdowanej i warstwy ocieplającej ze spienionego poliuretanu. Elementy te mocuje się do istniejącej ściany tworząc od razu warstwę izolującą zabezpieczoną od zewnątrz.



Rys. 4. Ocieplenie ściany metodą lekką, suchą.

1. ścianka istniejąca
2. izolacja
3. element rusztu nośnego z blachy
4. blacha fałdowana powlekana
5. element dociskający izolację

3.1.2 Metoda ocieplania od wewnątrz

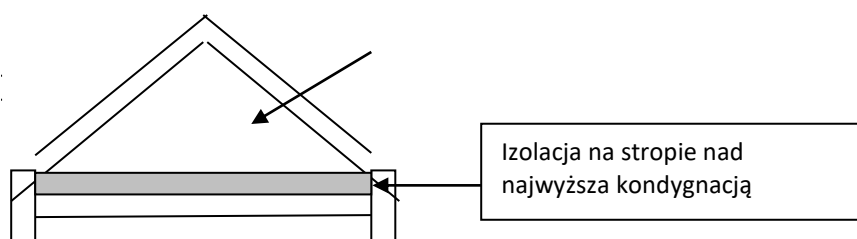
Ocieplenie ścian od wewnątrz wykonuje się zwykle z płyt styropianu lub wełny mineralnej sklejonych z płytami gipsowo-kartonowymi mocowanych do powierzchni ścian lub przez wymurowanie dodatkowej warstwy z bloczków z lekkiego betonu komórkowego i otynkowanie. Ponieważ ocieplenie od wewnątrz nie eliminuje mostków cieplnych, stosuje się “przedłużenie” warstw ocieplających na ściany wewnętrzne poprzeczne, a także na odcinki stropów przylegające do ścian zewnętrznych.

3.2 Ocieplenie dachów i stropodachów

W budynku, w którym nad najwyższą kondygnacją znajduje się ogrzewane poddasze pod skośnymi połaciami dachu ocieplenie umieszcza się w połaci dachowej.

W przypadku poddasza nieogrzewanego ocieplenie polega na ułożeniu dodatkowej warstwy izolacji na stropie (rys. 5). Jeżeli poddasze nie jest użytkowane - to ocieplenie można wykonać z dowolnego materiału izolacyjnego w postaci płyt, mat, filców czy materiałów sypkich, a jeżeli jest użytkowane i nie ogrzewane - izolację wykonuje się z materiałów płytowych i zabezpiecza przed uszkodzeniem ułożoną na izolacji warstwą gładzi cementowej lub warstwą desek.

Poddasze nie ogrzewane



Rys. 5. Ocieplenie stropu pod nieogrzewanym poddaszem.

Jeżeli budynek nad najwyższą kondygnacją nie ma poddasza (strychu), a jest tylko stropodach pełny (bez przestrzeni powietrznej) to w przypadku dobrego stanu istniejących warstw izolacyjnych i pokryciowych, ocieplenie należy wykonać poprzez ułożenie dodatkowych warstw materiałów izolacyjnych na istniejącym pokryciu oraz wykonanie na izolacji nowego pokrycia.

Jeżeli natomiast istniejące warstwy: izolacyjna i pokryciowa są w złym stanie technicznym, powinno się je usunąć i wykonać ocieplenie o odpowiedniej izolacyjności oraz pokrycie dachu od nowa.

Trudniejsza jest sytuacja, gdy mamy do czynienia z tzw. stropodachem wentylowanym, w którym nad stropem najwyższej kondygnacji, a pod płytami dachowymi jest kilkudziesięciocentymetrowa przestrzeń powietrzna do której nie ma dostępu. Jest to rozwiązanie budowlane występujące w większości budynków wielorodzinnych zbudowanych w ciągu ostatnich kilkudziesięciu lat.

W takiej sytuacji nie do przyjęcia byłoby rozbieranie górnej części stropodachu, w celu umożliwienia ułożenia dodatkowej warstwy izolacyjnej. Stosuje się wówczas metodę, która umożliwi układanie izolacji bez naruszania istniejącej konstrukcji. Metoda ta polega na wdmuchiwanym do zamkniętej przestrzeni stropodachu specjalnie przygotowanego materiału izolacyjnego, który tworzy na powierzchni stropu grubą warstwę ocieplającą. Materiałem izolacyjnym może być wełna szklana, wełna mineralna lub inne tworzywo, najczęściej w postaci luźnej wełny lub granulatu.

Metoda ta wymaga zastosowania specjalistycznego sprzętu do pneumatycznego rozpościerania warstwy izolacyjnej luźnego materiału. Wdmuchiwanie wykonuje się najczęściej przez otwory wentylacyjne w ścianach budynku lub przez otwory specjalne wywiercane na powierzchni dachu (w płytach dachowych).

Otwory te po wykonaniu ocieplenia są wypełniane lub też montuje się w nich kominki wentylujące wewnętrzną przestrzeń stropodachu.

Ocieplenia metodą wdmuchiwania realizuje na terenie Polski kilka firm. Wykonywane ocieplenia różnią się między sobą głównie rodzajem stosowanego materiału izolacyjnego. Materiał ten musi być niepalny i nie higroskopijny, czyli nieabsorbujący wilgoci z powietrza.

3.3 Ocieplenie stropów nad piwnicami

Ocieplenie stropu nad piwnicą wykonuje się od strony pomieszczeń piwnicznych przez przyklejenie lub podwieszenie płyt izolacyjnych. Warstwę izolacyjną można pozostawić nieosłoniętą lub można ją osłonić folią aluminiową, tapetą, tynkiem itp. Często pod stropem piwnic zawieszono jest wiele rur i przewodów, które utrudniają ułożenie płyt izolacyjnych. Rozwiązaniem może być wykonanie izolacji w formie natrysku warstwy izolacyjnej z tworzywa sztucznego.

3.4 Materiały do izolacji cieplnej budynku

Na rynku obecnych jest wiele materiałów izolacyjnych mających zastosowanie do izolacji cieplnej budynków. Wszystkie mają małą gęstość ze względu na to, że znaczną część ich objętości stanowią pory lub szczeliny wypełnione powietrzem. Wybór materiału zależy od roli jaką ma spełniać oraz od ceny materiału. Najczęściej stosowane to styropian oraz wełna mineralna (skalna i szklana).

Styropian ekspandowany (EPS) jest produkowany techniką spieniania granulek polistyrenu i stosowany jest najczęściej w formie płyt białych, a także płyt srebrnoszarych zawierających dodatek grafitu, który obniża współczynnik przewodzenia ciepła.

Styropian charakteryzuje się niskim współczynnikiem przewodności cieplnej dzięki temu, że dużą część jego objętości zajmuje powietrze zamknięte w jego porach. Styropian ma mały ciężar właściwy (płyty styropianowe w zależności od rodzaju, ważą od około 12 do ok. 50 kg/m³), można go więc łatwo transportować i przenosić na placu budowy. Jest łatwy w obróbce – można go docinać i montować za pomocą najprostszych narzędzi. Płyty styropianowe charakteryzują się dobrymi parametrami mechanicznymi (wytrzymałością na ściskanie i rozrywanie) oraz odpornością na działanie wilgoci i wody. Odpowiednie typy płyt styropianowych można stosować w każdym miejscu izolowanego budynku, począwszy od ścian piwnic, podłóg i fundamentów, poprzez izolacje ścian, a skończywszy na izolacji dachów. Styropian jest materiałem samogasnącym, tzn. pod wpływem płomienia topi się i zwęglą, ale nie rozprzestrzenia ognia, a osłonięty zaprawą nie stwarza zagrożenia pożarowego.

Styropian jest najczęściej używanym materiałem przy ocieplaniu metodą bezspoinową.

Styropian ekstrudowany (XPS) produkowany z pianki polistyrenowej specjalną metodą wytłaczania (ekstruzji) ma podobną do styropianu EPS odporność chemiczną i termiczną, ale inną budowę fizyczną. W konsekwencji ma wyższą wytrzymałość na ściskanie i zginanie oraz odporność na wilgoć przy bardzo korzystnym (niskim) współczynniku przewodzenia ciepła. Te cechy powodują, że jest stosowany w szczególności jako izolacja fundamentów i ścian piwnic, dachów itp. Może być stosowany również w miejscach narażonych na wilgoć. Płyty XPS produkowane są w różnych kolorach, przy czym różnica barwy nie wpływa na cechy wyrobu.

Wełna mineralna (skalna i szklana) jest produkowana z surowców mineralnych wytopianych w wysokich temperaturach: wełna kamienna z bazaltu, a wełna szklana z piasku kwarcowego i stłuczki szklanej. Stosowana jest w formie płyt i mat, które są niepalne i nie rozprzestrzeniają ognia, a także są w wysokim stopniu paroprzepuszczalne. Wszystkie wyroby z wełny mineralnej są higrofobizowane (uodpornione na zawilgocenie). Wełna stanowi także dobrą izolację akustyczną (tłumi dźwięki), a dodatkową jej cechą jest trwałość. Stosowane są płyty o różnych poziomach izolacyjności termicznej, ściśliwości i wytrzymałości. Ich gęstość może wynosić 35, 50, 60, 80, 120 i 150 kg/m³. Do ocieplania ścian stosuje się odmianę twardą lub półtwardą. Płyty miękkie mają zastosowanie do ocieplania stropów poddasza, połąci dachowych i lekkich ścian osłonowych. Wełna mineralna jest stosowana do wszystkich rodzajów ociepleń. Do ścian trójwarstwowych, w których warstwa izolacji jest nieobciążona, można stosować dowolny wyrób np. miękkie maty. Do izolowania stropów i podłóg na gruncie powinny być zastosowane płyty o małej ściśliwości.

Pianka poliuretanowa (PUR) ma własności podobne do styropianu. Wykorzystuje się ją do ocieplania stropodachów metodą natryskiwania. Stosowana jest także do ocieplania ścian piwnic, bowiem dobrze znosi warunki dużej wilgotności. Stosowana jest w formie płyt i pianki natrykiwanej lub wylewanej.

Materiały izolacyjne do wdmuchiwania lub wsypywania w przestrzenie zamknięte w przegrodach. Mają one postać granulki z wełny mineralnej, ze styropianu, z celulozy i innych materiałów.

Uwaga: Zgodnie z Rozporządzeniem Ministra Infrastruktury z dnia 12 kwietnia 2002 r. w sprawie warunków technicznych, jakim powinny odpowiadać budynki i ich usytuowanie § 216 pkt 8. „W budynku, na wysokości powyżej 25 m od poziomu terenu, okładzina elewacyjna i jej zamocowanie mechaniczne, a także izolacja cieplna ściany zewnętrznej, powinny być wykonane z materiałów niepalnych”, czyli budynków powyżej 25 m nie można ocieplać styropianem. Wyjątek stanowią budynki mieszkalne o wysokości do 11 kondygnacji włącznie wzniesione przed dniem 1 kwietnia 1995 r. w których dopuszcza się ocieplenie ściany zewnętrznej, z użyciem samogasnącego polistyrenu spienionego, w sposób zapewniający nierozprzestrzenianie ognia.

3.5 Grubość warstwy izolacji cieplnej

Najważniejszym elementem ocieplenia budynku jest warstwa izolacji cieplnej. Jest to ten element ocieplenia, którego właściwości decydują o utrzymywaniu ciepła w pomieszczeniach i o oszczędności kosztów ogrzewania, czyli o skuteczności ocieplenia. Dlatego bardzo ważne jest zastosowanie materiału izolacyjnego o wysokiej jakości i odpowiedniej grubości.

Oszczędzanie na grubości i jakości warstwy izolacyjnej jest błędem, gdyż koszt wykonania nie rośnie proporcjonalnie do jej grubości, natomiast proporcjonalnie rosną oszczędności związane z użytkowaniem energii na potrzeby ogrzewania.

Optymalna grubość izolacji cieplnej przegród budowlanych powinna być określona w audycie.

Dla ocieplenia ze styropianu lub wełny mineralnej najpowszechniej stosowane warstwy ocieplenia to:

- dla ścian zewnętrznych 12-20 cm
- dla dachu, stropodachu lub stropu pod nieogrzewanym poddaszem 20-30 cm
- dla stropu nad nieogrzewaną piwnicą lub podłogi na gruncie 10-12 cm.

3.6 Wymagania ochrony środowiska

Przed ociepleniem budynku (najlepiej w roku poprzedzającym) należy przeprowadzić oględziny budynku pod kątem **występowania siedlisk ptaków**, których niszczenie jest zakazane.

Zgodnie z ustawą o zapobieganiu szkodom w środowisku i ich naprawie, w ramach modernizacji budynków, które stanowią schronienie dla ptaków, wykonawca wraz z inwestorem powinien podjąć środki zaradcze przede wszystkim poprzez dostosowanie terminów prac, zabezpieczenia z wyprzedzeniem szczelin przed zajęciem ich przez ptaki itp. Po zakończeniu robót należy zapewnić ptakom nieuszczuploną liczbę alternatywnych schronień i miejsc lęgowych. Ustawa o ochronie przyrody mówi też, że od lutego do połowy października zakazane jest usuwanie ptasich gniazd z budynków czy terenów zieleni.

Szczegóły postępowania podaje broszura „Docieplanie budynków w zgodzie z zasadami ochrony przyrody” opracowana przez Polskie Towarzystwo Ochrony Przyrody „Salamandra” dostępne na stronie www.salamandra.org.pl.

4 WYMIANA OKIEN I DRZWI ZEWNĘTRZNYCH

Okna, drzwi balkonowe i drzwi zewnętrzne (wejściowe) są elementami budynku, przez które traci się zwykle od 15-30% dostarczanej do budynku energii cieplnej, a w przypadku złego stanu okien te wielkości są znacznie większe.

Wymiana okien. Najbardziej radykalnym sposobem zmniejszenia strat przez okna i drzwi balkonowe jest ich wymiana na nowe, o wysokich właściwościach izolacyjności termicznej. Na rynku są dostępne różne typy energooszczędnych okien i drzwi balkonowych: drewniane, tworzywowe i aluminiowe, szklone podwójnie lub potrójnie z zastosowaniem specjalnego szkła itd.

W oknach tych stosowane są szyby zespolone złożone z 2 lub 3 komór z wypełnieniem kilkumilimetrowej przestrzeni pomiędzy szybami suchym powietrzem lub specjalnym gazem, a także pokrywanych specjalnymi powłokami ograniczających emisję ciepła.

Wymiana okien na nowe o wyższej jakości jest kosztowna, ale nowego typu okna nie tylko zmniejszają straty ciepła, ale także mają szereg zalet użytkowych, takich jak łatwa konserwacja (okien z tworzyw sztucznych nie trzeba malować), wysoka izolacyjność akustyczna (dobre tłumienie hałasów zewnętrznych) i większa szczelność (mniej kurzu). Okna drewniane stosowane powszechnie do początku lat 90' miały współczynnik przenikania ciepła U o wartości powyżej $2,6 \text{ W}/(\text{m}^2\text{K})$. W nowych oknach i drzwiach balkonowych U powinno mieć wartość nieprzekraczającą $0,9 \text{ W}/(\text{m}^2\text{K})$.

Zmniejszenie wielkości okien. W wielu budynkach, ze względu na panującą w architekturze modę, powierzchnia okien jest znacznie przewymiarowana. Tak znaczne powierzchnie szklane nie są potrzebne dla oświetlenia pomieszczeń, natomiast są przyczyną bardzo dużych strat ciepła. Dlatego przy termomodernizacji może być celowe zmniejszenie powierzchni okien poprzez ich częściowe zabudowanie.

Okiennice i żaluzje. Najniższe temperatury na zewnątrz budynku występują na ogół w porze nocnej, gdy okna jako źródła światła nie są nam potrzebne. Możemy więc ograniczyć straty ciepła przez okna stosując dodatkową izolację tylko na noc w postaci okiennic lub żaluzji.

Drzwi wejściowe do budynku powinny być odpowiednio zabezpieczone przed stratami ciepła. Celowa jest wymiana drzwi na nowe, dobrze izolowane, a także wykonanie (jeśli nie istnieje) przedsionka (tzw. wiatrołapu) i drugich drzwi, aby wytworzyć pośrednią strefę izolacyjną chroniącą budynek przed wychładzaniem.

5 MODERNIZACJA SYSTEMU GRZEWCZEGO

W większości przypadków budynki mieszkalne wielorodzinne wyposażane były w typowe rozwiązania systemów centralnego ogrzewania wodnego, w większości systemy dwururowe, pompowe z tak zwanym rozdziałem dolnym (przewody poziome prowadzone w piwnicy budynku) lub z rozdziałem górnym (przewody poziome prowadzone na poddaszu lub strychu budynku). Często jeszcze są to układy w systemie otwartym, czyli wyposażone w otwarte do atmosfery naczynie zbiorcze umieszczone w górnej części budynku.

Kotłownie lokalne zasilające budynki w ciepło to najczęściej małe kotłownie opalane węglem lub koksem z kotłami żeliwnymi lub stalowymi o mocy od kilkunastu do kilkuset kilowatów lub małe ciepłownie wolnostojące o mocy do dwóch megawatów zasilających kompleksy budynków z wykorzystaniem małej sieci ciepłowniczej. Kotłownie tego typu niekiedy posiadają także kotły parowe produkujące parę wodną wysokociśnieniową zasilającą urządzenia kuchni, pralni i np. sterylizatorni (np. w szpitalach).

Kotły węglowe lub opalane koksem pracujące w kotłowniach lokalnych od kilkunastu lat mają w wielu przypadkach niską sprawnością energetyczną. Przyczyną tego jest przestarzała konstrukcja tych urządzeń oraz zużycie eksploatacyjne, co powoduje nieefektywne wykorzystanie paliwa oraz nadmierną emisję szkodliwych gazów spalinowych oraz pyłu do atmosfery. Urządzenia tego typu powodują tak zwaną niską emisję, która jest szczególnie uciążliwa dla środowiska naturalnego. Stare kotły gazowe lub olejowe pracujące w kotłowniach lokalnych w wielu przypadkach są wyeksploatowane, co objawia się ich obniżoną sprawnością. Często posiadają one tylko bardzo proste układy regulacji, które nie pozwalają na efektywne wykorzystanie paliwa i dostosowanie mocy kotłów do chwilowego zapotrzebowania na ciepło budynków.

Jeżeli teren, na którym znajduje się dany obiekt jest wyposażony w system ciepłowniczy zdalacyjny, należy dążyć do zastąpienia lokalnej kotłowni przez węzeł cieplny podłączony do tej sieci.

Modernizacja systemu grzewczego budynku powinna obejmować kompleksowo całą instalację, wszystkie jej elementy składowe, a więc zarówno źródło ciepła dla budynku (węzeł cieplny zasilany z miejskiego systemu ciepłowniczego lub kotłownię lokalną), jak również unowocześnienie samego systemu ogrzewczego wewnątrz budynku (sieć przewodów oraz elementy instalacji i armaturę).

Poniżej omówiono najczęściej realizowane prace modernizacyjne w systemie centralnego ogrzewania.

5.1 Zmiany w węźle ciepłowniczym

Modernizacja węzła ciepłowniczego obejmuje na ogół następujące zmiany:

- Zastąpienie (wymianę) węzłów bezpośrednich (z hydroelewatorem) przez węzły wymiennikowe. Umożliwia to uniezależnienie instalacji wewnętrznych od sieci cieplnej oraz zastosowanie prawidłowej, efektywnej, automatycznej regulacji instalacji.

- Wymianę starych wymienników o niskiej sprawności na wymienniki płytowe o większej sprawności cieplnej.
- Wymianę i izolowanie armatury w celu likwidacji nieszczelności instalacji i zmniejszenia strat ciepła.
- Wprowadzenie urządzeń automatycznej regulacji obejmujących:
 - regulatory ciśnienia i różnicy ciśnień, które zapewniają stałość ciśnienia dyspozycyjnego w węźle niezależnie od wahań ciśnienia w sieci cieplnej,
 - regulatory przepływu, które ograniczają maksymalny pobór ciepła z sieci,
 - regulatory pogodowe, które regulują dostawę ciepła w zależności od temperatury powietrza zewnętrznego.

Zastosowanie systemów automatycznej regulacji umożliwia precyzyjne sterowanie temperaturą wewnątrz budynku lub w jego strefach w okresie jednej doby lub w czasie cyklu tygodniowego.

Węzły ciepłownicze mogą być jednofunkcyjne lub dwufunkcyjne.

Węzły jednofunkcyjne przygotowują czynnik grzewczy dla instalacji centralnego ogrzewania lub ciepła technologicznego.

Węzły wymiennikowe dwufunkcyjne budowane są najczęściej w celu przygotowania czynnika krążącego w instalacji centralnego ogrzewania oraz w instalacji ciepłej wody użytkowej.

W dużych budynkach mieszkalnych wielorodzinnych należy stosować rozwiązania pozwalające efektywnie sterować ogrzewaniem budynku oraz przygotowywać duże ilości ciepłej wody. Wymogi takie spełniają w pełni zautomatyzowane wymiennikowe węzły cieplne dwufunkcyjne w układzie szeregowo-równoległym z zasobnikiem ciepłej wody. Węzły te można także budować jako bezzasobnikowe, ale pociąga to za sobą zastosowanie wymienników o większej mocy cieplnej.

Alternatywą dla modernizacji istniejącego węzła ciepłowniczego jest zastąpienie go prefabrykowanym węzłem kompaktowym. Kompaktowe węzły cieplne są urządzeniami w pełni wyposażonymi i gotowymi do pracy po ich podłączeniu do sieci ciepłowniczej i instalacji wewnętrznych budynku.

5.2 Modernizacja kotłowni

1. Kotłownie lokalne opalane paliwem stałym powinny być zastępowane jednostkami zasilanymi paliwem gazowym (gaz ziemny lub propan płynny) lub paliwem płynnym (olej opałowy). Urządzenia te charakteryzują się wysoką sprawnością energetyczną sięgającą 90–95 % dla kotłów gazowych lub olejowych w tradycyjnej technologii lub nawet 105 % dla kotłów kondensacyjnych wykorzystujących ciepło skraplania pary wodnej ze spalin. Dodatkową zaletą nowych kotłów jest wielokrotnie niższa emisja do środowiska naturalnego szkodliwych gazów spalinowych i pyłu.

Jeżeli na danym terenie gaz ziemny nie jest dostępny, a zastosowanie gazu płynnego lub oleju opałowego nie jest uzasadnione ekonomicznie, należy rozważyć wymianę istniejących kotłów na nowoczesne kotły opalane węglem lub biomasą – tak zwane kotły retortowe o sprawnościach sięgających 85 %. Proces dostarczania paliwa i przebieg spalania w tych urządzeniach jest kontrolowany automatycznie, co powoduje zwiększenie sprawności energetycznej i zmniejszenie emisji szkodliwych gazów do atmosfery.

Inwestycja związana z wymianą kotła węglowego na nowy kocioł również opalany węglem nie może być finansowana w ramach programu Pożyczka Termomodernizacyjna i powinna zostać sfinansowana z własnych środków inwestora.

2. Kotłownie lokalne opalane gazem lub olejem użytkowane od wielu lat powinny być wymienione na nowe o wyższej sprawności. Jeżeli z przyczyn ekonomicznych wymiana tych kotłów na nowe nie jest możliwa, a urządzenia te kwalifikują się jeszcze do dalszej pracy, jako zasadę modernizacji kotłowni należy przyjąć remont kotłów i wyposażenie ich w nową armaturę i układy automatycznej regulacji pozwalającej dostosować proces spalania paliwa do potrzeb cieplnych budynków.
3. Większe kotłownie lokalne opalane paliwem stałym, często wybudowane jako wolnostojące, zasilające w ciepło zespoły budynków mieszkalnych, szpitalnych lub placówek oświatowych powinny być modernizowane z uwzględnieniem aspektów ekonomicznych i technologicznych. Inwestycja związana z modernizacją istniejącego kotła węglowego nie może być finansowana w ramach programu Pożyczka Termomodernizacyjna i powinna zostać sfinansowana z własnych środków inwestora.
4. Budynki położone na obszarach wiejskich, na których dostępne są duże ilości paliwa odnawialnego takie jak słoma, pelety lub zrębki drewniane, powinny być wyposażane w kotłownie wykorzystujące ten rodzaj paliwa. Realizacja takich kotłowni jest w wielu przypadkach uzasadniona ekonomicznie ze względu na niską cenę takiego paliwa (często jest ono darmowe), jak również ze względu na tak zwaną zerową emisję tych paliw (odnawialność w naturalnym obiegu przyrodniczym).
5. Wymiana kotła, szczególnie w przypadku zamiany rodzaju paliwa, np. z kotła opalanego paliwem stałym na kocioł gazowy, wiąże się zawsze z koniecznością przeglądu, a najczęściej i modernizacji komina. Przy instalowaniu nowoczesnych urządzeń grzewczych zaleca się, aby w starym, nawet niekoniecznie zniszczonym, ale wymurowanym tradycyjnie z cegieł kominie zamontować wkładkę ochronną wykonaną z materiałów niepalnych. Zamontowanie do komina z cegły specjalnego wkładu kominowego jest bezwzględnie konieczne, gdy montowany jest nowy kocioł z zamkniętą komorą spalania lub kocioł kondensacyjny

5.3 Modernizacja instalacji grzewczej

Większość budynków użyteczności publicznej była powszechnie wyposażana w instalacje centralnego ogrzewania wodnego, dwururowe z rozdziałem dolnym lub górnym często systemu otwartego, z obiegiem pompowym. Tak projektowane i wykonane z rur stalowych czarnych instalacje posiadają wiele wad eksploatacyjnych, które powinny być usunięte podczas modernizacji systemu ogrzewania budynku. Trwałość sieci przewodów instalacji starego typu waha się w zależności od jakości materiałów wykorzystanych do jej wykonania i sposobu eksploatacji od 20 do 50 lat. Przez jakość materiałów należy rozumieć jakość stali użytej do produkcji rur, natomiast przez sposób eksploatacji należy rozumieć jakość wody w obiegu instalacji ogrzewania.

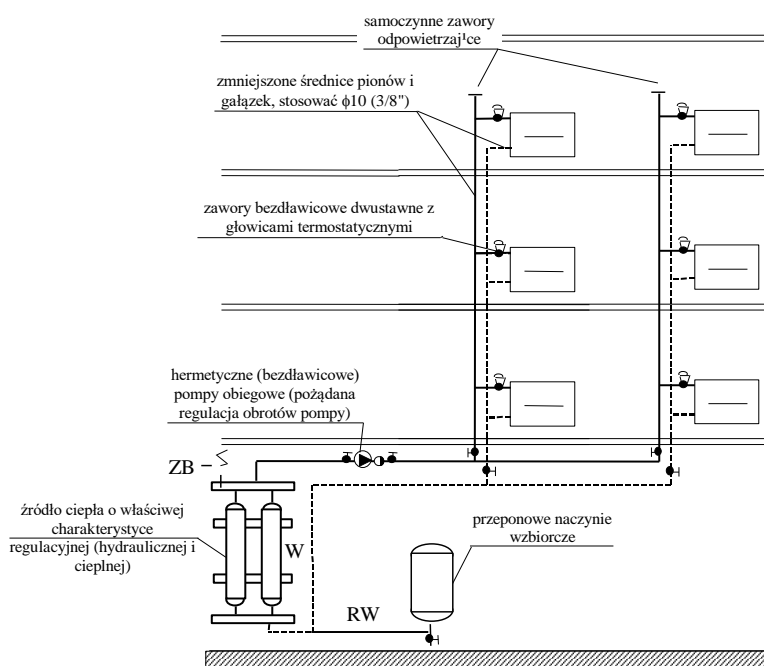
Często instalacje grzewcze były podłączane do instalacji wodociągowych w sposób trwały w celu uzupełniania ubytków wody, co doprowadzało do bardzo intensywnej korozji wewnętrznej instalacji grzewczej. W takiej sytuacji należy przyjąć, że wszystkie instalacje wybudowane 40-50 lat temu są całkowicie wyeksploatowane i powinny być wymienione na nowe.

Pozostałe instalacje będące w dobrym stanie technicznym należy modernizować poprzez wykonanie następujących czynności:

- płukanie chemiczne instalacji w celu usunięcia osadów i produktów korozji w celu przywrócenia pełnej drożności sieci przewodów;
- uszczelnienie instalacji w celu ograniczenia do minimum ubytków wody – zastąpienie armatury dławicowej zaworami bezdławicowymi, na przykład kulowymi, oraz pomp bezdławicowych typu „on-line”;

- likwidację centralnej sieci odpowietrzającej oraz zbiorników odpowietrzających i zastosowanie indywidualnych odpowietrzników na pionach i grzejnikach;
- hermetyzację instalacji przez likwidację otwartych naczyń wzbiorniczych i zastąpienie ich przeponowymi naczyniami wzbiorniczymi typu zamkniętego;
- zastąpienie obiegu grawitacyjnego obiegiem pompowym;
- ograniczenie strat ciepła poprzez izolowanie sieci przewodów i armatury znajdujących się w pomieszczeniach nieogrzewanych lub o obniżonej temperaturze takich jak piwnice, korytarze, klatki schodowe;
- w przypadku budynków poddanych ociepleniu - dostosowanie instalacji centralnego ogrzewania do zmniejszonego zapotrzebowania na moc cieplną;
- zastosowanie nowoczesnych układów równoważenia hydraulicznego instalacji poprzez zastosowanie regulatorów podpionowych ciśnienia; urządzenia te pozwalają na zmniejszenie ryzyka niedogrzewania odległych od źródła ciepła części budynku i przegrzewania obszarów znajdujących się blisko niego;
- zastosowanie zaworów termostatycznych przy grzejnikach, które umożliwiają indywidualną regulację temperatury w poszczególnych pomieszczeniach oraz umożliwiają zmniejszenie ilości dostarczanego do pomieszczenia ciepła w przypadku wystąpienia w danym pomieszczeniu dodatkowych źródeł ciepła na przykład od promieniowania słonecznego lub włączonych urządzeń elektrycznych lub przebywających w nim ludzi;
- w przypadku wymiany grzejników na nowe, należy rozważyć obniżenie parametrów pracy instalacji grzewczej na niższe, co będzie się wiązało z ponownym przeliczeniem hydraulicznym instalacji i powiększeniem wielkości grzejników. Niższe parametry pracy instalacji wpływają na podniesienie komfortu cieplnego pomieszczeń (niższa temperatura promieniowania grzejników) oraz podwyższeniem trwałości elementów instalacji. Dodatkowym atutem jest obniżenie pojemności wodnej instalacji, dzięki czemu podnosi się precyzja sterowania temperaturą w ogrzewanych pomieszczeniach.

Schemat zmodernizowanej instalacji pokazano na rysunku.



Rys. 6 Schemat unowocześnionej instalacji c.o.

Wymienione powyżej czynności należy wykonać w instalacjach, które są w dobrym stanie technicznym. W budynkach, które poddawane są gruntownym remontom należy wykonać nową instalację grzewczą z wykorzystaniem najnowszych materiałów i technologii ogrzewania. Możliwe jest odtworzenie starego systemu ogrzewania z zastosowaniem nowych materiałów instalacyjnych, takich jak rury z tworzyw sztucznych, które nie ulegają korozji i nie zarastają kamieniem kotłowym oraz nowoczesne grzejniki o obniżonych pojemnościach wodnych. Innymi możliwymi rozwiązaniami są instalacje ogrzewania typu płaszczyznowego, jak np. ogrzewanie podłogowe lub ścienne lub też połączenie systemu wentylacji i klimatyzacji budynku z systemem ogrzewania przez nawiew ciepłego powietrza do pomieszczeń.

Rurociągi w systemie grzewczym

Do centralnego ogrzewania stosuje się rury wielowarstwowe z wkładką aluminiową lub rury grubościenne.

- **Rury z tworzyw** są lekkie, łatwo je przewozić i montować. Powierzchnie wewnętrzne rur są gładkie, nie powstaje na nich kamień. Tworzywa nie wpływają na jakość wody. Straty ciepła podczas przepływu gorącej wody są znikome. Podstawową wadą tworzyw sztucznych jest duża rozszerzalność cieplna. W instalacjach z tworzyw wymagana jest większa liczba kompensatorów niż na przykład w instalacji z miedzi. Rur z tworzyw nie można bezpośrednio podłączyć do kotła czy grzejnika, chyba że producent kotła zaznaczy, iż podłączenie takie jest możliwe. Odcinek instalacji tuż przy urządzeniu trzeba wykonać ze stali lub miedzi. Do instalacji z tworzywa można montować wszystkie typy grzejników.
- **Rury wielowarstwowe** złożone są z dwóch zewnętrznych warstw polietylenu wysokiej gęstości lub polietylenu sieciowanego oraz ze środkowej warstwy z aluminium. Dzięki zawartości aluminium charakteryzują się małą rozszerzalnością cieplną. Do instalacji centralnego ogrzewania z grzejnikami używa się najczęściej przewodów twardych, natomiast ogrzewanie podłogowe wykonuje się z tak zwanych rur miękkich. Znaczna giętkość przewodów z jednej strony ułatwia ich układanie, z drugiej - wymaga lepszego zamocowania. Przewody są odporne na wysoką temperaturę, pod jej wpływem mogą się jednak nieznacznie odkształcać.

- **Rury z miedzi** są odporne na korozyjne działanie ciepłej i zimnej wody, a także czynników zewnętrznych, takich jak promienie UV lub zmiany temperatury. Są jednak sytuacje, w których przewody mogą ulec korozji. Powodem może być na przykład za wysokie ciśnienie, nieodpowiednia jakość wody, źle wykonane połączenia. Miedzianych rur nie można łączyć w jednej instalacji z grzejnikami aluminiowymi. Rury miedziane wymagają izolowania cieplnego.
- **Rury stalowe** wymagają więcej czasu na zmontowanie instalacji niż wykonanie instalacji z tworzywa czy miedzi. Wewnętrzna powierzchnia rur stalowych nie jest gładka. Łatwo osadza się na niej kamień. Stal jest również podatna na korozję, która może występować zarówno wewnątrz, jak i na zewnątrz rur. O taką instalację trzeba szczególnie dbać - rury muszą być z zewnątrz osłonięte otuliną lub pomalowane, a woda w instalacji musi być odpowiedniej jakości. Ponieważ w rurach stalowych zawsze pojawia się korozja, ich ścianki, aby były trwałe, powinny być odpowiednio grube.
Stal jest odporna na wysoką temperaturę, nie ma więc obawy, że pod wpływem ciągłego działania wysokiej temperatury i ciśnienia rury ulegną odkształceniu. Rury stalowe są sztywne, nie trzeba więc dodatkowo mocować przewodów do ścian.

Izolacja cieplna rur

Zaizolowanie instalacji otuliną termoizolacyjną znacznie ogranicza straty ciepła, pozwala więc zaoszczędzić energię i zmniejszyć zużycie węgla, gazu bądź energii elektrycznej.

To, ile ciepła zostanie zaoszczędzone, zależy od grubości izolacji i rodzaju materiału z jakiego jest wykonana, od średnicy izolowanych rur, temperatury powietrza w pomieszczeniu i wody w rurach. Zastosowanie otulin termoizolacyjnych ma także dodatkowe zalety: zapobiega skraplaniu się pary wodnej na ściankach rurociągów, chroni przed korozją zewnętrzną powierzchnie rur, wycisza szумы i drgania dochodzące z instalacji, zabezpiecza przed poparzeniem.

Rurociągi izoluje się najczęściej nowoczesnymi materiałami, takimi jak pianki polietylenowe i poliuretanowe oraz kauczuk syntetyczny. Stosuje się również, wełnę szklaną i mineralną oraz styropian.

Grzejniki

Najbardziej popularne są **grzejniki stalowe**. Dzięki małej akumulacyjności cieplnej dają się dobrze sterować. Ze stali wykonywane są grzejniki płytowe, konwektorowe, łazienkowe i rurowe. Wybierając grzejniki stalowe należy zwrócić uwagę na sposób ich zabezpieczenia przed korozją.

Do niedawna powszechnie stosowano **grzejniki żeliwne**. Dzięki dużej wytrzymałości na ciśnienie i odporności na korozję nadal z powodzeniem stosuje się je tam, gdzie panują niekorzystne warunki (np. zwiększona wilgotność i trudne warunki eksploatacji instalacji). Wadą tego typu grzejników jest ich duża akumulacyjność, co utrudnia sterowanie ilością ciepła oddawanego do pomieszczenia, oraz ich duża masa.

Grzejniki aluminiowe są lekkie i odporne na korozję. Dobrze przewodzą ciepło i dają się łatwo regulować. Ich dodatkową zaletą jest rozbudowana powierzchnia wymiany ciepła. Grzejników aluminiowych - ze względu na plastyczność aluminium - nie należy instalować w miejscach, gdzie narażone są na uszkodzenia mechaniczne oraz w pomieszczeniach, w których występują opary wchodzące w reakcję z aluminium. Nie nadają się do współpracy z instalacją z rur miedzianych (chyba, że stosuje się inhibitor).

Przy planowanej wymianie zniszczonych grzejników żeliwnych bez przebudowy instalacji należy wybrać grzejniki aluminiowe. Najłatwiej je dopasować ze względu na moc cieplną, wymiary i rozstaw króćców przyłączeniowych.

Regulacja hydrauliczna instalacji

Podstawowym warunkiem prawidłowej pracy instalacji centralnego ogrzewania jest jej właściwe wyregulowanie hydrauliczne. Właściwą regulację zapewnia się poprzez dobór średnic rurociągów oraz armatury regulacyjnej i jej nastaw. W małych instalacjach wystarcza na ogół dobór nastaw na zaworach przygrzejnikowych.

W instalacjach centralnego ogrzewania budynków wielorodzinnych, w wyniku ich wyposażenia w przygrzejnikowe zawory termostacyjne, następują wahania przepływów odpowiednio do rzeczywistego zapotrzebowania na ciepło. Aby zapobiec wahanom ciśnienia dyspozycyjnego u podstawy pionu należy stosować automatyczne zawory stabilizujące. Ich zadaniem jest regulacja hydrauliczna całej instalacji w pełnym zakresie przepływów, a nie tylko dla wartości nominalnych, obliczonych w projekcie. Bez podpionowych automatycznych stabilizatorów ciśnienia podczas zmniejszania wydajności grzejników zawory przygrzejnikowe pracowałyby przy większej różnicy ciśnień, co mogłoby prowadzić do przegrzewania pomieszczeń zasilanych z tych grzejników. Dodatkową korzyścią jest wyciszenie pracy przygrzejnikowych zaworów termostacyjnych.

Sterowanie ogrzewaniem

Sterowanie pracą instalacji centralnego ogrzewania, w celu zapewnienia wymaganej **temperatury w pomieszczeniach może się odbywać indywidualnie lub centralnie.**

Sterowanie indywidualne odbywa się za pomocą przygrzejnikowych zaworów termostacyjnych. Umożliwia ono utrzymanie temperatury właściwej dla każdego pomieszczenia z uwzględnieniem wykorzystania darmowych źródeł energii, jakim są zyski ciepła od nasłonecznienia, od oświetlenia, od działających urządzeń elektrycznych czy od osób przebywających w pomieszczeniu.

Termostat pokojowy jest najprostszym regulatorem instalacji centralnego ogrzewania. Zadana temperatura nastawiana jest przez użytkownika na pokrętle termostatu. Wbudowany w termostat czujnik temperatury daje impuls do włączenia źródła ciepła, gdy temperatura w pomieszczeniu spadnie poniżej nastawionej wartości i wyłączenie go, gdy temperatura osiągnie zadaną wartość. Programowalny termostat pokojowy jest udoskonaloną wersją tradycyjnego termostatu. Nie trzeba stale ustawiać na nim wymaganej temperatury, bo urządzenie automatycznie realizuje zadany przez użytkownika program. Najprostszy programowalny termostat pokojowy ma jeden program dobowy, realizowany w ten sam sposób przez wszystkie dni tygodnia. Bardziej zaawansowane mają dwa programy: na dzień powszedni i weekendowy. Program na dzień powszedni realizowany jest przez wszystkie dni od poniedziałku do piątku, weekendowy - w soboty i niedziele.

Sterowanie centralne utrzymujące odpowiednią temperaturę wody instalacyjnej gwarantuje optymalną pracę całego systemu centralnego ogrzewania. Może odbywać się na podstawie pomiaru temperatury wewnątrz charakterystycznego pomieszczenia w budynku, zwanego pomieszczeniem reprezentatywnym lub powietrza zewnętrznego i wody wychodzącej z kotła.

Pompy obiegowe do centralnego ogrzewania

W większości układów grzewczych obieg wody wymuszany jest przez pompy obiegowe. W instalacjach grzewczych stosuje się hermetyczne pompy bezdławicowe.

Pompowana woda, przepływając, smaruje łożyska ślizgowe i chłodzi silnik. Pompa nie wymaga smarowania ani wymiany uszczelnień. Pracuje cicho, ponieważ woda, opływając pompę, tłumi wytwarzany przez nią hałas. Jej korpus wykonany jest najczęściej z żeliwa, a wirniki - z tworzywa lub stali nierdzewnej, czyli z materiałów odpornych na zniszczenie. Pompy bezdławicowe są trwałe. Właściwie użytkowana pompa może

pracować nawet 15 - 20 lat. Warto stosować pompy wyposażone w elektroniczne układy regulacji różnicy ciśnienia, czyli pompy z płynną, elektroniczną regulacją obrotów silnika. Dostosowują się one samoczynnie do zmiennych przepływów wody w instalacji grzewczej i utrzymują stałą zadaną wartość ciśnienia.

Ogrzewanie elektryczne

Jako jeden z wariantów modernizacji ogrzewania pomieszczeń w budynkach mieszkalnych i użyteczności publicznej może być rozpatrywane wykorzystanie energii elektrycznej, która może być stosowana w różnych urządzeniach i systemach takich jak grzejniki lub promienniki, termowentylatory, ogrzewanie podłogowe lub ścienne.

Urządzenia wykorzystujące energię elektryczną mogą dawać ciepło wtedy, gdy pobierają prąd z sieci (np. termowentylatory) - są to tzw. urządzenia bezpośrednie. W innym wariantcie urządzenia magazynują ciepło w czasie poboru energii z sieci, oddając następnie ciepło do otoczenia - są to tzw. urządzenia ogrzewania akumulacyjnego.

Ogrzewanie elektryczne charakteryzują następujące cechy:

- łatwość regulacji temperatury,
- zbędność obsługi i konserwacji,
- równomierne rozprowadzanie ciepła,
- estetyka (niewidoczność instalacji),
- najniższy koszt inwestycyjny wykonania instalacji.

Wadą ogrzewania elektrycznego jest koszt użytkowania, który jest na ogół wyższy niż koszt ogrzewania z wykorzystaniem innych nośników energii. Ten koszt jednak może być znacząco obniżony przy korzystaniu ze specjalnej, hurtowej taryfy i przy zastosowaniu dobrych systemów regulacji. Ważny jest też standard energetyczny budynku. Dla budynku dobrze ociełonego, z dobrym systemem regulacji i zastosowaniem taryfy dedykowanej dla odbiorców hurtowych koszt ogrzewania elektrycznego w pewnych sytuacjach może być porównywalny z kosztem ogrzewania np. za pomocą gazu.

6 SYSTEMY WENTYLACJI

6.1 Wentylacja

System wentylacji - to zespół elementów i urządzeń, zapewniający wymaganą wymianę powietrza w pomieszczeniach, której celem jest:

- dostarczanie tlenu niezbędnego do oddychania oraz prawidłowego przebiegu procesów spalania,
- obniżanie zawartości wilgoci w powietrzu wewnątrz pomieszczeń,
- obniżanie stężenia szkodliwych zanieczyszczeń powietrza do poziomu akceptowanego przez organizm człowieka.

Przepływ powietrza przez wnętrze budynku powodowany jest między innymi różnicą ciśnienia między wnętrzem i otoczeniem zewnętrznym. Efekt ten może być powodowany przez czynniki natury czyli różnicę temperatury powietrza oraz oddziaływanie wiatru na bryłę budynku, lub może być to przepływ powietrza wymuszony mechanicznie.

W zależności od wykorzystania poszczególnych sił mogących wywołać przepływ powietrza rozróżnia się wentylację **naturalną, mechaniczną oraz hybrydową.**

6.1.1 Wentylacja naturalna grawitacyjna

Najbardziej rozpowszechnionym sposobem organizowania wymiany powietrza w pomieszczeniach jest **wentylacja naturalna grawitacyjna**. Jest to najprostszy system wentylacji, w którym ciągły dopływ świeżego powietrza z zewnątrz odbywa się przez nieszczelności okien i drzwi, a okresowo także przez otwieranie okien. Odprowadzanie zużytego powietrza następuje przez pionowe kanały wentylacyjne, które w budynkach mieszkalnych znajdują się w kuchniach, łazienkach i ustępach, a w budynkach użyteczności publicznej w poszczególnych pomieszczeniach.

System wentylacji naturalnej ma tę podstawową wadę, że intensywność wymiany powietrza jest uzależniona od zmieniających się warunków pogodowych (temperatury, wiatru, ciśnienia), a nie jest dostosowana do aktualnych potrzeb użytkowych związanych np. z obecnością wielu osób czy gotowaniem. Skutkiem tego wymiana powietrza jest czasem nie wystarczająca, a czasem nadmierna.

Gdy w budynku z wentylacją naturalną zastosuje się nowe okna, to ich bardzo wysoka szczelność może spowodować drastyczne ograniczenie ilości napływającego powietrza, a w konsekwencji problemy związane z za dużą wilgotnością powietrza. Dlatego okna muszą być wyposażone w specjalne nawiewniki powietrza. Celem ich stosowania jest umożliwienie dopływu powietrza zewnętrznego do pomieszczeń oraz regulacja strumienia doprowadzanego powietrza w zależności od potrzeb oraz ograniczenie ryzyka zawilgocenia pomieszczeń. Nawiewniki okienne mogą być montowane w górnej części okna (w ościeżnicy, ramie skrzydła, między ramą skrzydła a górną krawędzią szyby zespolonej), w otworze okiennym (między nadprożem a górną krawędzią ościeżnicy) lub w obudowie rolety zewnętrznej.

Regulacja ręczna jest najprostszym system regulacji wydajności nawiewników. Polega na ręcznym ustawieniu przesłony zmniejszającej pole przekroju otworu nawiewnego w zależności od odczuć i preferencji użytkownika.

Odrębną grupę nawiewników stanowią urządzenia sterowane poziomem wilgotności w pomieszczeniu. Wykorzystują one zależność wilgotności względnej powietrza od intensywności korzystania z pomieszczeń (np. liczby osób przebywających w pomieszczeniu).

6.1.2 Wentylacja naturalna, higrosterowana

System wentylacji grawitacyjnej higrosterowanej składa się z dwóch podstawowych elementów: higrosterowanych nawiewników umieszczanych w pokojach oraz higrosterowanych krtek wywiewnych instalowanych w pomieszczeniach pomocniczych.

Wentylacja grawitacyjna nie zapewnia warunków dobrego przewietrzania, ani oszczędności ciepła i dlatego powinna być zastępowana przez doskonalsze rozwiązania o kontrolowanym (czyli sterowanym) przepływie powietrza.

6.1.3 Wentylacja mechaniczna

Wymianę powietrza wymuszaną pracą wentylatorów jest **wentylacją mechaniczną**.

Można wyróżnić trzy podstawowe jej rozwiązania:

- Wentylacja mechaniczna wywiewna - układ wentylatorów odprowadza powietrze z pomieszczenia, a nawiew powietrza z zewnątrz oraz z sąsiednich pomieszczeń następuje w sposób naturalny przez

otwory i nieszczelności w przegrodach na skutek wytworzonego podciśnienia. Podgrzewanie nawiewanego powietrza odbywa się już w pomieszczeniu.

- Wentylacja mechaniczna nawiewna - układ wentylatorów doprowadza ogrzane powietrze do pomieszczenia, a na skutek wytworzonego nadciśnienia powietrze wypływa na zewnątrz oraz do sąsiednich pomieszczeń przez otwory i nieszczelności w przegrodach (rozwiązanie rzadko stosowane w budownictwie).
- Wentylacja mechaniczna nawiewno-wywiewna - zarówno nawiew jak i wywiew powietrza wymuszone są w sposób mechaniczny. Do jej zalet należy zaliczyć:
 - możliwość kształtowania parametrów jakości powietrza w pomieszczeniu,
 - możliwość filtracji powietrza doprowadzanego do pomieszczenia oraz możliwość kształtowania prawidłowego rozdziału powietrza, wysoka efektywność wentylacji,
 - możliwość realizacji różnych procesów uzdatniania powietrza (w tym możliwość odzyskiwania energii z powietrza usuwanego).

System ten ma jednak także wady :

- wysokie w porównaniu z innymi systemami koszty inwestycyjne,
- konieczność systematycznej konserwacji,
- niebezpieczeństwo występowania hałasu spowodowanego pracą wentylatora oraz turbulencją i drganiami występującymi przy przepływie powietrza.

Wentylacja mechaniczna nawiewno-wywiewna z rekuperacją (odzyskiem) ciepła zapewnia najlepszą kontrolę ilości i jakości powietrza doprowadzanego do pomieszczeń.

Niezbędnym elementem wentylacji mechanicznej nawiewno-wywiewnej jest **rekuperator**. Jest to urządzenie służące do odzyskiwania ciepła z powietrza wywiewanego i ogrzewania za pomocą tego ciepła powietrza nawiewanego do budynku. Urządzenie to ma najczęściej postać dwóch krzyżujących się kanałów do przepływu powietrza. Rekuperator powinien charakteryzować się sprawnością 75% lub wyższą.

6.1.4 Gruntowe wymienniki ciepła (GWC) jako rekuperatory.

W polskich warunkach klimatycznych, już na głębokości około 4 m pod powierzchnią ziemi, panuje w ciągu całego roku w przybliżeniu stała temperatura wynosząca ok. +10 °C, a na głębokości 1,5 m temperatura w przedziale 3-6 °C. Grunt może być więc wykorzystany jako źródło ciepła w okresie zimowym oraz źródło chłodu w okresie letnim dla systemów wentylacji i klimatyzacji.

Najprostsza konstrukcja GWC składa się z rury polietylenowej o odpowiednio dobranej średnicy, o długości 30-50 m, ułożonej w gruncie ze spadkiem, aby umożliwić odprowadzenie wody. Czerpnia powietrza powinna posiadać filtr wstępnie usuwający zanieczyszczenia i powinna znajdować się w odległości co najmniej 8 m w rzucie poziomym od ulic i zgrupowania miejsc postojowych samochodów, miejsc gromadzenia odpadów stałych, wywiewek kanalizacyjnych oraz innych źródeł zanieczyszczenia powietrza. GWC może ogrzać powietrze do temperatury powyżej 0°C nawet przy temperaturze zewnętrznej (- 20)°C. W okresie letnim w GWC następuje wstępne ochłodzenie powietrza.

6.1.5 Wentylacja hybrydowa

System wentylacji hybrydowej łączy elementy wentylacji naturalnej i mechanicznej. W wentylacji hybrydowej w okresach niskiej temperatury powietrza zewnętrznego lub w okresach wietrznych wymiana powietrza zapewniona jest przez działanie sił naturalnych, a gdy strumień powietrza jest niewystarczający włącza się wentylator wspomagający działanie sił naturalnych. W wentylacji hybrydowej stosuje się najczęściej nawiewniki higrosterowane i wywiew mechaniczny sterowany obciążeniem.

7 SYSTEM ZAOPATRZENIA W C.W.U.

Instalacje ciepłej wody użytkowej występują w większości budynków mieszkalnych i użyteczności publicznej, istnieją jednak znaczące różnice w intensywności i sposobie ich użytkowania.

W realizacji kompleksowego remontu należy wziąć pod uwagę wymianę starych instalacji zimnej i ciepłej wody wraz z instalacją cyrkulacyjną. Instalacje cyrkulacyjne często nie pracują poprawnie lub są całkowicie odcięte. Baterie czerpalne w tych instalacjach nie posiadają tak zwanych perlatorów. Taki stan rzeczy powoduje nadmierne zużycie ciepłej wody w stosunku do rzeczywistych potrzeb, a tym samym straty energii. W instalacjach starego typu, w których nie funkcjonuje poprawnie instalacja cyrkulacyjna i brak jest izolacji cieplnej w dystrybucyjnej sieci przewodów występuje często problem ze zbyt niską temperaturą ciepłej wody w bateriach czerpalnych. Jeżeli dodatkowo ciepła woda użytkowa jest przygotowywana w wyeksploatowanym źródle ciepła budynku (stary węzeł cieplny lub kotłownia lokalna), wówczas występuje problem z jakością eksploatacyjną instalacji c.w.u. objawiający się niezadowoleniem jej użytkowników oraz niebezpieczeństwem wystąpienia zakażenia instalacji bakteriami typu Legionella. Szczególne niebezpieczeństwo występuje w starych rurociągach ciepłej wody użytkowej z rur stalowych ocynkowanych skorodowanych wewnętrznie, w których temperatura wody spada często poniżej 50 °C.

Skuteczną metodą eliminacji zagrożenia bakteriami typu Legionella jest podniesienie temperatury w instalacji ciepłej wody powyżej 55 °C i okresowa dezynfekcja termiczna wodą o temperaturze 70 °C. Zabiegi te zmniejszają prawdopodobieństwo rozwoju tych bakterii w instalacji c.w.u.

W czasie modernizacji instalacji ciepłej wody należy:

- zmodernizować układ przygotowania ciepłej wody – związany z modernizacją źródła ciepła w budynku;
- wymienić układ cyrkulacyjny na układ pompowy z zastosowaniem funkcji dezynfekcji termicznej instalacji ciepłej wody; instalacja cyrkulacyjna powinna być doprowadzona do baterii czerpalnych;
- wykonać lub naprawić izolację cieplną pionów i poziomów instalacji c.w.u. oraz instalację cyrkulacyjną w celu ograniczenia strat ciepła podczas działania cyrkulacji i przeciwdziałania obniżeniu temperatury ciepłej wody czerpanej z baterii;
- zastosować regulatory ciśnienia wody na przyłączy wodociągowym poprawiające jakość funkcjonowania zaworów i baterii czerpalnych ciepłej wody oraz układu przygotowania i cyrkulacji c.w.u.;
- uszczelnić instalację poprzez wymianę armatury i nieszczelnych odcinków instalacji.

W budynkach wielorodzinnych stosuje się **systemy cyrkulacyjne**. Podstawowym warunkiem ich prawidłowej pracy jest ich właściwe równoważenie hydrauliczne, tak aby temperatura wody w każdym z ich

punktów nigdy nie obniżyła się poniżej 5 °C w stosunku do temperatury wody wypływającej z podgrzewacza. Równoważenie hydrauliczne powinno być uzyskiwane za pomocą termostatycznych regulatorów przepływu cyrkulacyjnego. W ten sposób uwzględnione są rzeczywiste straty ciepła z rurociągów, zależne od stopnia ich zaizolowania i temperatury otoczenia, ale również uwzględnione są zmieniające się rozbiory wody. W efekcie straty ciepła są ograniczone i zapewniony jest możliwie najszybszy dostęp do ciepłej wody.

W ramach modernizacji instalacji celowe jest wprowadzenie **nowoczesnej armatury czerpalnej** urządzeń umożliwiających oszczędzanie wody, a co za tym idzie zmniejszenie zużycia ciepła niezbędnego na jej przygotowanie. Sposoby oszczędzania wody i energii w bateriach czerpalnych można ogólnie podzielić na te, które umożliwiają zmniejszenie wypływu wody z baterii oraz skrócenie czasu korzystania z baterii:

- Perlator powoduje wytworzenie mieszaniny wodno-powietrznej, która zmniejsza udział wody w całkowitym strumieniu wypływającym z wylewki baterii. Perlator powoduje znaczne zmniejszenie przepływu wody, w rezultacie czego zmniejszają się wahania ciśnienia w instalacji wodociągowej oraz znacznie zmniejsza się zużycie wody.
- Zamiana baterii dwuuchwytowej na jednouchwytową umożliwia zmniejszenie przepływu wody o 25%. Wynika to z faktu, że w baterii jednouchwytowej szybciej można ustawić żadaną temperaturę wypływającej wody. Konstrukcja mieszacza w baterii jednouchwytowej umożliwia utrzymywanie przez cały czas takiej samej pozycji mieszania wody zimnej i ciepłej, a w tradycyjnej baterii dwuuchwytowej temperatura wody zmieszanej może się wahać w zależności od konstrukcji i stopnia zużycia głowic w zaworach wody zimnej i ciepłej
- Ograniczniki wypływu mogą spełniać podwójną funkcję w baterii czerpalnej: wstępnie ograniczają strumień wypływającej wody do 60% jego maksymalnego wypływu oraz wstępnie ograniczają wypływ wody ciepłej do takiej jej ilości, aby woda zmieszana wypływająca z wylewki miała temperaturę około 37°C, czyli taką, która jest najczęściej używana. W bateriach z ogranicznikami wypływu można szybko ustawić żadaną temperaturę wody, bez konieczności jej wcześniejszego sprawdzania. Ten prosty mechanizm umożliwia skrócenie czasu wypływu wody z baterii czerpalnej bez ograniczania potrzeb higienicznych użytkownika.
- Baterie bezdotykowe są wyposażone w sensory, które automatycznie sterują włączaniem i wyłączaniem wypływu wody. Działanie i konstrukcja baterii eliminują do minimum wpływ nawyków użytkownika na zużycie wody (np. otwarty wypływ podczas mydlenia rąk). Woda zaczyna wypływać w momencie zbliżenia rąk do baterii i automatycznie przestaje płynąć po umyciu rąk. Wielkość przepływu i temperatura wody jest wcześniej ustawiona i nie musi być regulowana podczas każdego korzystania z baterii. Regulatory przepływu, które są zainstalowane w bateriach bezdotykowych zapewniają wypływ zawsze takiej samej ilości wody, niezależnie od ciśnienia wody zasilającej baterię. Przy uwzględnieniu zastosowania regulatorów przepływu oraz skrócenia czasów trwania poszczególnych operacji podczas korzystania z baterii umywalkowych można oszacować, że baterie bezdotykowe umożliwiają oszczędność wody do 50% w porównaniu z bateriami tradycyjnymi dwuuchwytowymi.

Modernizacja instalacji c.w.u. w budynku mieszkalnym wielorodzinnym powinna być związana z wprowadzeniem **rozliczania opłat w oparciu o wskazania wodomierzy**. W tym celu należy w każdym mieszkaniu zainstalować wodomierz lub dwa wodomierze (gdy ciepła woda do kuchni i do urządzeń sanitarnych jest doprowadzona z odrębnych pionów). Doświadczenia wykazują, że po zamontowaniu

wodomierzy opłaty zmniejszają się o 20 - 50 %. Jest to wynikiem zwiększenia uwagi na racjonalne użytkowanie ciepłej wody.

8 WYKORZYSTANIE OZE

8.1 Kolektory słoneczne

Kolektory słoneczne to urządzenia służące do przetworzenia energii promieniowania słonecznego na energię ciepłą. Dzięki temu energia promieniowania słonecznego padającego na powierzchnię kolektora słonecznego jest wykorzystywana do podniesienia temperatury cieczy przepływającej przez absorber.

W budynkach mieszkalnych i użyteczności publicznej kolektory słoneczne najczęściej wykorzystuje się do przygotowania ciepłej wody użytkowej, rzadziej do ogrzewania pomieszczeń.

Ciepło z kolektora słonecznego wystawionego na bezpośrednie działanie promieniowania słonecznego jest odbierane przez czynnik roboczy, czyli ciecz cyrkulującą w zamkniętym obiegu i przekazywane do zasobnika ciepłej wody. Ten zasobnik musi być okresowo zasilany ciepłem z innego źródła, gdyż w okresie zimowym kolektory nie dostarczają wystarczającej ilości ciepła. Zakłada się, że w naszej strefie klimatycznej kolektory mogą pokrywać średniorocznie maksymalnie 40% zapotrzebowania na ciepło do podgrzewania ciepłej wody użytkowej, co przy średnim jej zużyciu wymaga zainstalowania kolektorów o powierzchni 1- 1,5 m² na osobę w budynku mieszkalnym i 0,2-0,3 m² na jednego zatrudnionego w budynku biurowym.

Stosowane są dwa rodzaje kolektorów: płaskie i próżniowe, które różnią się cechami użytkowymi i ceną.

Kolektory płaskie składają się z absorbera, czyli płyty miedzianej lub aluminiowej i cienkich miedzianych lub aluminiowych rurek trwale połączonych z płytą. Przez rurki przepływa ciecz (czynnik roboczy), która odbiera z absorbera ciepło promieniowania słonecznego. Absorber jest zamknięty w szczelnej obudowie z przezroczystym przykryciem z góry i izolacją termiczną ograniczającą straty ciepła z boków i od spodu.

Kolektory próżniowe (nazywane są często kolektorami rurowymi) wykorzystują jako izolację termiczną wysoką próżnię utrzymywaną wewnątrz rur szklanych, co pozwala na skuteczniejsze ograniczenie strat ciepła i eksploatację kolektora nawet przy niekorzystnych warunkach atmosferycznych. Kolektory próżniowe mają wyższą sprawność niż płaskie, ale też są droższe.

Kolektory montuje się w połąci dachu lub przymocowuje na elewacji, można także umieścić je na konstrukcji wspornikowe ustawionej na dachu płaskim lub na gruncie obok budynku.

W instalacji solarnej oprócz kolektorów i zasobnika na wodę potrzebne są jeszcze inne elementy, a mianowicie:

- pompa obiegowa wymuszająca przepływ czynnika roboczego,
- armatura zabezpieczająca przed wzrostem ciśnienia przy nadmiernym nagraniu kolektora,
- urządzenia sterujące całą instalacją w dostosowaniu do panującej temperatury powietrza.

Ilość energii możliwa do uzyskania za pośrednictwem kolektorów zależy w głównej mierze od ich powierzchni, a także od kąta nachylenia do powierzchni ziemi. W przypadku eksploatacji całorocznej największe zyski energetyczne można osiągnąć dla kolektora zorientowanego w kierunku południowym nachylonym do powierzchni gruntu pod kątem 30–45°. Większe nachylenie kolektora pozwala na zwiększenie uzysku energii w zimie, kosztem ograniczenia wydajności instalacji solarnej w lecie.

Wielkość powierzchni czynnej kolektorów słonecznych powinna być określana na podstawie obliczeń energetycznych wykonywanych dla konkretnych przypadków, w dostosowaniu do przeznaczenia instalacji.

8.2 Fotowoltaika (PV)

Panele fotowoltaiczne służą do przetworzenia energii promieniowania słonecznego na energię elektryczną. Dostarczają darmową energię elektryczną i uniezależniają odbiorcę od przerw w dostawie energii z sieci.

Podstawowym elementem paneli fotowoltaicznych są ogniwa fotowoltaiczne, w których następuje zamiana energii słonecznej w energię elektryczną. Wytwarzany prąd jest prądem stałym, więc w większości przypadków dla jego dalszego praktycznego wykorzystania potrzebne jest urządzenie zmieniające prąd stały na zmienny (falownik). Zastosowanie mają głównie moduły ogniw, z których najbardziej typowe o wymiarach 1,5x1 m osiągają moc 250 - 300 Wp przy napięciu 12 V.

Panele fotowoltaiczne podłączone są do tzw. regulatora ładowania, który dba o to, aby akumulatory były ładowane odpowiednim napięciem, nie zostały przeładowane lub zanadto rozładowane. Do regulatora podłączony jest akumulator, który ma za zadanie zgromadzić energię wyprodukowaną za dnia i stworzyć możliwość wykorzystania jej w czasie nocy.

W skład układu fotowoltaicznego oprócz paneli wchodzi inwerter, najczęściej zintegrowany z wyłącznikiem prądu stałego. Jedną z jego funkcji jest przetwarzanie prądu stałego na zmienny o częstotliwości sieciowej 50 Hz.

Energia wytwarzana w panelach fotowoltaicznych może służyć do bezpośredniego zasilania odbiorników prądu stałego, na przykład lamp diodowych (LED), a przetworzona w inwerterze do zasilania odbiorników prądu przemiennego np. przygotowania ciepłej wody w podgrzewaczach przepływowych lub zasilania pomp ciepła. Akumulator pozwala na wykorzystywanie jej wówczas gdy jest potrzebna. Regulator ładowania umieszczony przy baterii akumulatorów chroni je przed przeładowaniem, a w nocy zabezpiecza przed rozładowaniem spowodowanym wstecznym przepływem prądu.

Gdy akumulator jest w pełni naładowany, proces ładowania zostaje przerwany. Większość regulatorów ma funkcję zapobiegającą zniszczeniu akumulatora na skutek całkowitego rozładowania. Kiedy napięcie w akumulatorze spada do niebezpiecznie niskiego poziomu, następuje odcięcie dopływu prądu do urządzeń korzystających ze zgromadzonej w nim energii.

Ze względu na stabilność pracy instalacji i wysokie natężenie prądu stałego połączenia pomiędzy panelem i akumulatorem oraz odbiornikami muszą być możliwie krótkie i wykonane przewodami o dużym przekroju.

Systemy fotowoltaiczne dzielimy na dwa rodzaje:

- 1) Systemy PV podłączone do sieci (**in-grid**), które muszą być dostosowane do parametrów technicznych sieci. Wymagają one zabezpieczeń na wypadek awarii sieci, ale przez stałą łączność z siecią rozwiązują problem nadmiaru lub braku energii.
- 2) Systemy PV niezależne od sieci (**off-grid**), które wymagają akumulatorów dla gromadzenia nadmiaru energii. Umożliwiają zasilanie urządzeń w prąd stały (np. do oświetlenia).

Systemy PV dobrze sprawdzają się przy zasilaniu instalacji klimatyzacyjnej, do zasilania pompy obiegowej w instalacji z kolektorami słonecznymi, a także do zasilania pompy ciepła.

Systemy hybrydowe są kombinacją paneli fotowoltaicznych i innego systemu wytwarzania energii takiego jak np. generator spalinowy, gazowy lub wiatrowy. W układzie takim stosuje się dodatkową przetwornicę prądową pomiędzy generatorem energii elektrycznej (np. turbiną wiatrową) a akumulatorem, w celu ładowania akumulatora przy braku promieniowania słonecznego. Dla zapewnienia efektywnego wykorzystania różnych sposobów wytwarzania energii systemy hybrydowe mają bardziej skomplikowane układy kontrolne niż systemy wyłącznie fotowoltaiczne.

Panele PV umieszcza się w połaci dachu i na ścianach lub ustawia obok budynku.

Na koszt instalacji fotowoltaicznej składa się wiele czynników: projekt, zakup elementów systemu (cena samych modułów fotowoltaicznych stanowi połowę kosztów całej instalacji), realizacja inwestycji. Koszty eksploatacyjne wraz z konserwacyjnymi nie przekraczają rocznie 1,0% nakładów inwestycyjnych z okresu budowy. Jeżeli instalacja PV ma być podłączona do sieci, wymaga to dokonania odpowiednich formalności tj. zgłoszenia w miejscowym przedsiębiorstwie zajmującym się dystrybucją energii elektrycznej, a następnie podpisania umowy o przyłączeniu do sieci, w której zostaną ustalone warunki rozliczania. Zakład energetyczny zainstaluje układ pomiarowo-rozliczeniowy (licznik dwukierunkowy).

Oceny efektywności wykorzystania instalacji PV oraz określenia potrzebnej wielkości paneli oraz urządzeń pomocniczych wg konkretnych warunków i potrzeb właściciela budynku powinien dokonać specjalista.

8.3 Pompy ciepła

Pompy ciepła, to urządzenia, które mają zastosowanie jako źródło ciepła do ogrzewania i przygotowania ciepłej wody, niekiedy także jako źródło chłodu.

Pompa ciepła to urządzenie, które pobiera ciepło zmagazynowane w środowisku naturalnym: w ziemi, w wodzie, w otaczającym nas powietrzu (tzw. dolne źródło ciepła) i oddaje je do układu grzewczego - do centralnego ogrzewania, do wymiennika ciepłej wody użytkowej lub do wentylacji z odzyskiem ciepła (tzw. górnego źródła ciepła). Dolne źródło ciepła musi być dobrane w zależności od istniejących warunków naturalnych (dostępność np. wód gruntowych), zapotrzebowania budynku na ciepło (a więc związaną z tym wydajność pompy ciepła) oraz oczywiście możliwości finansowych inwestora. Tak jak dolne źródło dobierane jest do pompy ciepła, tak pompa ciepła dobierana jest do dolnego źródła. Jest to układ wzajemnych powiązań.

Przy projektowaniu górnego źródła ciepła trzeba pamiętać, że maksymalna temperatura wody uzyskiwana na wyjściu z pompy ciepła nie przekracza na ogół 55°C. Z tego względu wybierając górne źródło do pompy ciepła, trzeba zdecydować się na urządzenia o niskiej temperaturze zasilania. Najlepsze jest ogrzewanie podłogowe lub ściennie, gdyż wymagana temperatura zasilania takiego układu nie przekracza 35°C. Jeśli jednak pompa ciepła ma posłużyć do zasilania ogrzewania grzejnikowego, najlepiej wybrać grzejniki konwekcyjne lub klimakonwektory niewymagające zasilania wodą o wyższej temperaturze.

Zalety stosowania układów z pompą ciepła to głównie:

- prawie darmowa energia pochodząca z niewyczerpywalnego źródła – środowiska,
- wygoda i czystość - nie wymaga instalowania komina czy dodatkowego systemu wentylacji, nie wydziela zapachów, jest w pełni zautomatyzowana, nie potrzebuje konserwacji ani okresowych przeglądów,

- cicha praca,
- niezależnienie od wzrostu cen paliw,
- sprawność pompy ciepła w miarę upływu czasu nie spada - jest stała w całym okresie jej eksploatacji.

Do wad trzeba zaliczyć koszt instalacji. Na efektywność ekonomiczną stosowania pomp ciepła wpływ mają głównie dwa czynniki: z jednej strony efektywność energetyczna i cena zakupu energii wykorzystywanej do napędu, z drugiej strony koszty inwestycyjne. Dla instalacji o mniejszych mocach koszt wykonania ujęcia dolnego źródła nierzadko przewyższa koszt zakupu samej pompy ciepła i staje się wtedy główną pozycją w koszcie całej inwestycji.

Pompa ciepła powietrzna jest tańsza od gruntowej i łatwa do zainstalowania, jednak jest znacznie mniej efektywna, przynosząc niewielkie oszczędności energii.

9 SYSTEM MONITOROWANIA I ZARZĄDZANIA ENERGIĄ

Efektywne wykorzystanie energii w budynku zależy nie tylko od dobrego ocieplenia budynku i modernizacji systemów instalacyjnych, ale także od stałego utrzymywania prawidłowej i oszczędnej eksploatacji wszystkich systemów, instalacji i urządzeń związanych z użytkowaniem energii.

Dążenie do minimalizacji kosztów eksploatacji przy jednoczesnym zapewnieniu wymaganych cech użytkowych budynku oznacza:

- utrzymanie wymaganej jakości powietrza w użytkowanych pomieszczeniach,
- zapewnienie zgodnych ze standardem parametrów sztucznego/naturalnego oświetlenia,
- zapewnienie minimum zużycia energii i kosztów eksploatacji instalacji wewnętrznych budynku w tym instalacji centralnego ogrzewania (c.o.), ciepłej wody użytkowej (c.w.u.) oraz wentylacji i klimatyzacji,
- zapewnienie niezawodności pracy urządzeń i całych instalacji.

Konieczne jest stałe monitorowanie zużycia energii realizowane przez wykonywanie pomiarów jej zużycia, dokonywanie oceny poziomu tego zużycia oraz wprowadzanie niezbędnych zmian w ustawieniu urządzeń regulacyjnych (sterowania), a także dokonywanie niezbędnych napraw.

Powinien to być konkretny system z ustaloną organizacją, terminami i sposobem dokumentowania kontroli określany jako system zarządzania energią.

Stosowanie zarządzania energią w budynku wymaga zainstalowania dodatkowych urządzeń do monitorowania i regulacji, które umożliwią bieżące kształtowanie wybranych parametrów charakteryzujących warunki higieniczne i mikroklimat powietrza w pomieszczeniach, a w szczególności:

- parametrów powietrza zewnętrznego (temperatura i wilgotność),
- mikroklimatu w pomieszczeniach (czujniki temperatury i wilgotności względnej powietrza),
- jakości powietrza (czujniki stężenia CO₂ lub organicznych zanieczyszczeń lotnych),
- ciśnienia statycznego (w systemach klimatyzacji ze zmiennym strumieniem powietrza).

Urządzenia regulacyjne powinny umożliwiać zmianę mocy cieplnej podawanej do instalacji ogrzewania i c.w.u. oraz wytwarzanej w stacjach przygotowania ciepła i chłodu, a także zmianę strumienia i temperatury

wody zasilającej instalację centralnego ogrzewania i ciepłej wody użytkowej oraz zmianę strumienia i temperatury wody gorącej oraz wody lodowej podawanej do zasilania urządzeń wentylacyjnych i klimatyzacyjnych.

Warunki takie zapewniają podstawowe układy sterowania oraz komputerowe systemy zarządzania i nadzoru nad eksploatacją instalacjami ogrzewania, wentylacji, klimatyzacji i ciepłej wody.

W instalacjach stosowane są zazwyczaj dwustopniowe układy regulacji i sterowania: centralna i lokalna. W poszczególnych rodzajach instalacji układy te są następujące:

- Instalacje centralnego ogrzewania:
 - przygrzejnikowe regulatory temperatury,
 - układy regulacji i zabezpieczenia w kotłowniach lub węzłach cieplnych.
- Instalacje c.w.u.:
 - baterie z termostatycznymi regulatorami temperatury,
 - układy regulacji i zabezpieczenia w kotłowniach lub węzłach cieplnych.
- Instalacje wentylacji naturalnej:
 - nawiewniki sterowane czujnikami wilgotności lub jakości powietrza,
 - wywiewniki z kontrolą przepływu powietrza.
- Instalacje klimatyzacji:
 - układy sterowania klimatyzatorami indywidualnymi (lokalnymi),
 - układy sterowania w centralach klimatyzacyjnych,
 - układy sterowania przepływem powietrza w sieci przewodów systemów ze zmiennym strumieniem powietrza.

Komputerowy system zarządzania i nadzoru nad eksploatacją budynku

Komputerowy system zarządzania i nadzoru nad eksploatacją obiektu budowlanego, zwany w skrócie BMS (Building Management System), jest to zespół urządzeń pomiarowo-sterujących nadzorujących stan budynku w toku codziennej eksploatacji. Jego podstawowym zadaniem jest zapewnienie bezpieczeństwa, higieny i komfortu użytkowników przez odpowiednie sterowanie pracą instalacji wewnętrznych, bezpośrednio kształtujących wymienione cechy użytkowe budynku.

Podstawowymi podsystemami BMS są:

1. W zakresie bezpieczeństwa użytkowników:
 - podsystem wykrywania, sygnalizacji i likwidacji ognisk pożaru (SAP),
 - podsystem wykrywania, sygnalizacji i zabezpieczenia przed włamaniem (IA),
 - podsystem kontroli dostępu do wybranych pomieszczeń i stref budynku (ACC),
 - podsystem telewizji dozorowej (CCTV)
2. W zakresie higieny i komfortu użytkowników:
 - podsystem nadzoru i sterowania pracą instalacji wraz ze źródłami ciepła i chłodu oraz instalacjami wody zimnej i gazu,
 - podsystem sterowania pracą instalacji elektroenergetycznej (oświetlenie, rozdzielnice elektryczne i stacje transformatorowe),
 - podsystem sterowania transportem wewnętrznym (windy),
 - podsystem sterowania łącznością i przepływem informacji,
 - podsystem wykrywania, sygnalizacji i zabezpieczenia przed wydzielaniem się substancji szkodliwych dla zdrowia lub wybuchowych (CO, metan, itp.).

Podsystemy nadzorujące higienę i komfort użytkowników budynku, powinny także realizować procedury zapewniając minimalizację zużycia energii oraz kosztów eksploatacji obiektu.

Jako podstawowe funkcje realizowane przez system BEMS wymienić należy:

1. Centralną wizualizację stanu obiektu (monitoring) mającą na celu kontrolę stopnia utrzymywania cech użytkowych; w odniesieniu do poszczególnych instalacji będą to parametry pracy źródła ciepła i chłodu, instalacji ogrzewczej, wentylacyjnej i klimatyzacyjnej, instalacji wody zimnej i ciepłej, oświetlenia pomieszczeń i instalacji elektroenergetycznej;
2. Sygnalizację stanów alarmowych związanych z przekroczeniem dopuszczalnych wartości kontrolowanych parametrów w pomieszczeniach, instalacjach użytkowych lub zadziałania układów zabezpieczających;
3. Zdalne oddziaływanie na poszczególne elementy technicznych instalacji wewnętrznych, (załączanie/wyłączanie pomp i wentylatorów, otwieranie/zamykanie zaworów regulacyjnych i odcinających);
4. Archiwizację danych pomiarowych;
5. Zliczanie czasu pracy urządzeń i sygnalizacja terminów konserwacji i przeglądów części ruchomych instalacji wewnętrznych.

Systemy zarządzania energią są przedmiotem normy **PN-EN ISO 50001 – Systemy zarządzania energią – Wymagania i zalecenia**, która wprowadza modelowe rozwiązania organizacyjne takich systemów. Norma nie podaje technicznych metod racjonalnej gospodarki energetycznej, ale wskazuje rozwiązania organizacyjne, które to ułatwiają.

Norma ma zastosowanie we wszystkich firmach i organizacjach, ale jest szczególnie przydatna dla dużych odbiorców energii. Stosowanie normy nie jest obowiązkowe, ale jej wprowadzenie stanowi pomoc dla przedsiębiorstw i organizacji, gdyż pozwala w przejrzysty sposób zaprogramować i realizować przedsięwzięcia mające na celu zmniejszenie zużycia energii.

PROCEDURA SPORZĄDZANIA I WERYFIKACJI AUDYTÓW DLA POŻYCZEK TERMOMODERNIZACYJNYCH dla PT

Warunkiem wsparcia Przedsięwzięcia jest przeprowadzenie i przedstawienie przez Inwestora audytu energetycznego ex-ante, określającego profil istniejącego zużycia energii danego budynku oraz określającego i kwantyfikującego możliwości opłacalnych ekonomicznie oszczędności energetycznych i możliwych do wprowadzenia rozwiązań technologicznych i organizacyjnych. Audyt energetyczny ex-ante należy wykonać zgodnie ze wzorem dotyczącym audytu energetycznego ex-ante i z wytycznymi.

Warunkiem rozliczenia Pożyczki jest przeprowadzenie i przedstawienie przez Inwestora audytu energetycznego ex-post, stanowiącego podstawę weryfikacji osiągnięcia celu inwestycji w zakresie rzeczowym, dzięki któremu osiągnięto efektywność energetyczną na poziomie określonym w audycie energetycznym ex-ante. Audyt energetyczny ex-post należy wykonać zgodnie ze wzorem dotyczącym audytu energetycznego ex-post i z wytycznymi zamieszczonymi na stronie Alior Banku. Audyt energetyczny ex-post należy dostarczyć w terminie ustalony z Alior Bankiem, z zastrzeżeniem, że musi to nastąpić w terminie do 31 grudnia 2023r.

Audyty energetyczne muszą zostać wykonane przez audytorów energetycznych, tj. ekspertów/wykonawców posiadających wiedzę oraz doświadczenie zawodowe w wykonywaniu audytów energetycznych (zgodnie z zapisami rozporządzenia wydanego na podstawie art. 18 ust. 1 ustawy z dnia 21 listopada 2008 r. o wspieraniu termomodernizacji i remontów (t.j. Dz.U. z 2017 r. poz. 130,1529, z późn. zm).

W rok po zakończeniu prac termomodernizacyjnych należy przeprowadzić monitoring inwestycji, który należy wykonać zgodnie ze wzorem i z wytycznymi. Do monitoringu inwestycji należy dostarczyć kserokopię faktur za zakup ciepła/energii elektrycznej za kolejne 12 miesięcy.

Alior Bank każdorazowo weryfikuje audyt energetyczny ex-ante i audyt energetyczny ex-post przedstawiony przez Inwestora. W przypadku wątpliwości co do zakresu audytu Bank wzywa Inwestora do jego uzupełnienia lub poprawy. Akceptacja audytu ex-ante przez Bank stanowi warunek podpisania Umowy Pożyczki.